

CARACTERÍSTICAS GENERALES

Lavavasos - Lavavajillas - Lavabandejas - Lavaobjetos

- Fabricados completamente en acero inox con acabado externo Scotch-Brite.
- El calentamiento de la cuba se realiza mediante resistencias blindadas, con protección termoestática.
 - Dosificador hidráulico de abrillantador montado de serie.
 - Brazos de lavado y aclarado en acero inox AISI 304.
- Funcionamiento completamente automático con uso de teclas electromagnéticas.
- Las máquinas cuentan con microinterruptor para la detección del funcionamiento en caso de apertura de la puerta.
 - Fabricados en total conformidad con las normativas de la CE.
 - *Fabriqués complètement en acier inox avec finition externe Scotch-Brite.*
 - *Le chauffage de la cuve est réalisé au moyen de résistances blindées, avec protection thermostatique.*
 - *Doseur hydraulique de brillanteur monté en série.*
 - *Bras de lavage et rinçage en acier inox AISI 304.*
 - *Fonctionnement complètement automatique avec utilisation de touches électromagnétiques.*
- *Les machines disposent d'un micro interrupteur pour la détection du fonctionnement en cas d'ouverture de la porte.*
 - *Fabriqués avec une conformité totale aux normes de la CE.*

- Piezas interiores en fundición de acero inoxidable.

- *Pièces intérieures en fonte d'acier inoxydable.*



Colector aclarado
3 vías
Collecteur rinçage
3 voies



Colector sumidero
Collecteur avaloir



Entronques desagüe
Embranchements
écoulement



Campana prestato
Hotte pressostat



Distribuidor de
aclarado
Distributeur de
rinçage



Bisagra puerta
Charnière porte



Unión central puerta
Union centrale porte



LAVAVASOS
Cesta:
35x35cm - 40x40cm

MB/9235
MB/9240

Dotación:
2 cestas planas +
1 acc. plato pequeño +
1 contenedor cubiertos



LAVAVAJILLAS
Cesta:
45x45cm - 50x50cm

MS/9351 - MS/9353
MS/9451 - MS/9453
EASY-90

Equipped:
2 cestas platos +
1 cesta plana +
1 contenedor cubiertos



LAVABANDEJAS
Cesta:
50x50cm

MLP/50
MLP/56

Equipped:
1 cesta universal +
1 acc. inox 5 bandejas



LAVAOBJETOS
Cesta:
55x69cm

MLP/60E

Equipped:
1 cesta universal +
1 acc. inox 8 bandejas
1 contenedor cubiertos
1 acc. cono pastelero

LÍNEAS LAVAVASOS - LAVAVAJILLAS

SERIES
Lavavasos y Lavavajillas

MB/9235



MS/9351



MS/9453

Modelos	Medidas cesta [cm]	Ciclo lavado [seg]	Potencia trabajo tazas-vasos	Capacidad cuba [litros]	Capacidad boyler [litros]	Consumo agua/ciclo	Resistencia cuba [Kw]	Resistencia boyler [Kw]	Potencia bomba [Kw]	Tensión [V]	Ruido a 1 m. [Db]	€
MB-9235	35x35	150	800	9,5	4	2,2L	1,4	3	0,21	230	<70db	1.204
MB-9240	40x40	150	1.100	12,5	4,7	2,75L	1,4	3	0,21	230	<70db	1.475
MS-9351	45x45	120-180	280-420	17	8	3,8	2,5	3	0,55	230	<70db	2.023
MS-9353	45x45	120-180	280-420	17	8	3,8	2,5	4,5	0,55	3x400N	<70db	2.172
MS-9451	50x50	120-180	540-360	26	8	3,8	2,5	3	0,55	230	<70db	2.122
MS-9453	50x50	120-180	540-360	26	8	3,8	2,5	4,5	0,55	3x400N	<70db	2.275

INFOGRAFÍA:

Medidas y capacidades de las Series MB y MS

MB/9235



MB/9240

MS/9351
MS/9353MS/9451
MS/9453

VARIAS LÍNEAS DE LAVADO

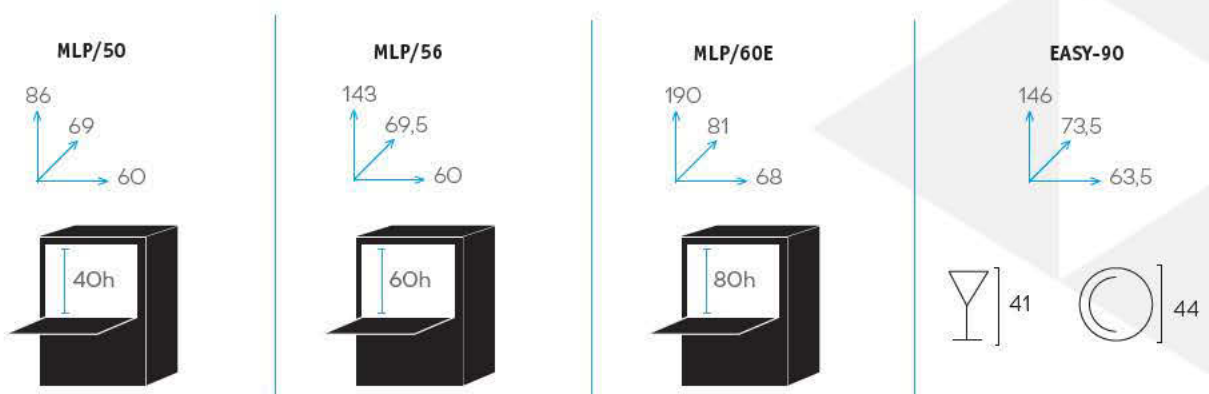
SERIES
Lavabandejas - Lavaobjetos - Cúpula



Modelos	Medidas cesta (cm)	Ciclo lavado (seg)	Capacidad cuba (litros)	Capacidad boyler (litros)	Consumo agua/ciclo	Resistencia cuba (Kw)	Resistencia boyler (Kw)	Potencia bomba (Kw)	Ruido a 1 m. (Db)	Kg	m ³	€
MLP-50	50x50	180/360	22	11	3,8	2,5	4,5	0,75	<70	80	0,6	4.023
MLP-56	50x50	180/360	16	15	3,8	2,5	6	0,75	<70	99	0,78	4.714
MLP-60E	55x69	180/360	42	20	11	6	6	2	<70	190	1,46	6.411
EASY-90	50x50	75/180	18	8	3,8	2,5	6	0,8	<70	124	1	3.594

Trifásico 3x400+N (3x230) ⚡

INFOGRAFÍA:
Medidas exteriores y altura de puerta



LÍNEAS TREN DE LAVADO

SERIE
Tren de lavado compacto

Dotación:
2 cestas planas
50x50

MST-9015

- Tren de lavado de pequeñas dimensiones, que garantiza una alta potencialidad en la producción.
- Adaptado para muebles de entrada y salida de cestas. - Avance automático de las cestas. - Dotación de 4 cestas. - Estructura a doble pared enteramente en acero inoxidable AISI 304. - Filtro en acero inoxidable.

- Train de lavage de petites dimensions, qui garantit une haute potentialité dans la production. - Adapté pour meubles d'entrée et sortie de paniers. - Avancement automatique des paniers. - Dotation de 4 paniers. - Structure à double paroi entièrement en acier inoxydable AISI 304. - Filtre en acier inoxydable.

Trifásico
3x400/50Hz

Modelos	Medidas cesta (cm)	Potencia lavado	Potencia motor avance	Presión agua (bar)	Kg	m ³	€
MST-9015	50x50	55-80 cestas/h	0,15-0,35Kw	1,5-3,00	190	2,16	9.739

Características lavado

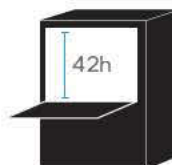
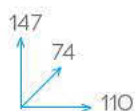
Caractéristiques lavage

Capacidad cuba (litros)	Potencia bomba (Kw)	Resistencia cuba (Kw)	T ² agua (bar)
60	1,4	9	55

Capacidad cuba (litros)	T ² agua (bar)	Resistencia boyler (Kw)	Consumo agua/cesta (L)
20	85	18	4,5

Características aclarado

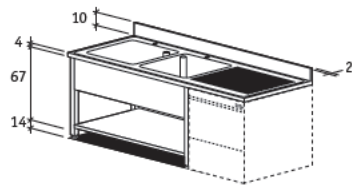
Caractéristiques rinçage

INFOGRAFÍA:
Medidas exteriores y altura de puerta

ACCESORIOS GENERALES

Referencia	Descripción	MLP-50				EASY-90	MST-9015	€
		MS-9235 MS-9240	MS-9351 MS-9353	MS-9451 MS-9453	MLP-56 MLP-60E			
PS-MBE	Bomba desagüe interna montada sin filtro	x					140	
KIT PS-MB	Kit bomba desagüe (externa)	x					202	
PAP-MB	Bomba aumento presión (montada externa)	x	x	x			246	
KIT PAP	Kit bomba aumento presión (externa)	x	x	x			223	
DPA-08	Suavizador agua automático 8L.	x	x	x			932	
DP-08	Depurador 8L.	x	x	x			147	
DP-12	Depurador 12L.	x	x	x			190	
DP-16	Depurador 16L.	x	x	x			231	
DDL-2	Dosificador regulable detergente líquido (montado)	x	x	x			254	
KIT DDL-2	Kit dosificador regulable detergente líquido	x	x	x			221	
PS-MS	Bomba desagüe con filtro		x	x			166	
KIT PS-MS	Kit bomba desagüe		x	x			202	
PAP-MS	Bomba aumento presión (interna montada)	x					246	
KIT PAP	Kit bomba aumento presión						223	
02302040	Dispositivo válvula no retorno normativa DVGW						123	
02201040	Doble pared en capota					x	165	
06152060	Dosificador eléctrico abrillantador MST						x	393
06152070	Dosificador eléctrico detergente						x	393
MZA-08	Secador eléctrico 8,5Kw, 1 Hp. 3x400V 50Hz						x	5.530
MZA-13	Secador sobre mueble 13Kw, 1 Hp. 3x400V 50Hz						x	7.637
MRV	Aumento calefacción en la cuba por vapor						x	1.113
MVB	Aumento calefacción en el boyler por vapor						x	1.334
MCA	Campana aspiración						x	959
MCAM	Campana aspiración por aspirador 0,2Kw						x	1.456
MCACV	Campana de aspiración con condensación del vapor, motor 1Hp						x	3.644
RB-27	Aumento calefacción boyler (potencia total 27Kw)						x	450
06150310	Tensión a 230V 50Hz						x	+6%
DP-MLP	Dosificador eléctrico regulable abrillantador				x			254
PS-MB	Bomba desagüe interna montada para MLP-56				x			275

ACCESORIOS CON MUEBLE PARA MODELOS MS














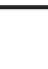


Esquema	Modelo	Descripción	Dimensiones	Kg	m³	€
	LMS-12 DX	1 cuba (derecha) + escurridor Dimensiones cuba 50x50x30h	120x70x85h	42	0,97	1.024
	LMS-12 SX	1 cuba (izquierda) + escurridor Dimensiones cuba 50x50x30h	120x70x85h	42	0,97	1.024
	LMS-14 DX	1 cuba (derecha) + escurridor Dimensiones cuba 60x50x30h	140x70x85h	47	1,13	1.096
	LMS-14 SX	1 cuba (izquierda) + escurridor Dimensiones cuba 60x50x30h	140x70x85h	47	1,13	1.096
	LMS-15 DX	2 cubas (derecha) + escurridor Dimensiones cuba 50x40x25h	150x70x85h	56	1,21	1.408
	LMS-15 SX	2 cubas (izquierda) + escurridor Dimensiones cuba 50x40x25h	150x70x85h	56	1,21	1.408
	LMS-18 DX	2 cubas (derecha) + escurridor Dimensiones cuba 50x50x30h	180x70x85h	69	1,48	1.516
	LMS-18 SX	2 cubas (izquierda) + escurridor Dimensiones cuba 50x50x30h	180x70x85h	69	1,48	1.516
	LMS-20 DX	2 cubas (derecha) + escurridor Dimensiones cuba 60x50x30h	200x70x85h	77	1,61	1.605
	LMS-20 SX	2 cubas (izquierda) + escurridor Dimensiones cuba 60x50x30h	200x70x85h	77	1,61	1.605
	AMS-12 DX	1 cuba (derecha) + escurridor Dimensiones cuba 50x50x30h	120x70x85h	58	1,02	1.455
	AMS-12 SX	1 cuba (izquierda) + escurridor Dimensiones cuba 50x50x30h	120x70x85h	58	1,02	1.455
	AMS-15 DX	2 cubas (derecha) + escurridor Dimensiones cuba 40x50x25h	150x70x85h	72	1,27	1.976
	AMS-15 SX	2 cubas (izquierda) + escurridor Dimensiones cuba 40x50x25h	150x70x85h	72	1,27	1.976
	GL-1	Grifo grupo normal	-	-	-	114
	GL-2	Grifo grupo a leva norma higiénica	-	-	-	264
	GL-4	Grifo grupo a leva norma higiénica doble erogación	-	-	-	420
	SF-1	Sifón de plástico 1 1/2 Para GL/1 GL/2	-	-	-	24
	SF-3	Sifón de plástico 1 1/2 Para GL/1 GL/2	-	-	-	42

Accesorios
fregaderos LMS, AMS
Accessoires
évier LMS, AMS

ACCESORIOS MODELO EASY-90

Mesas de apoyo entrada/salida cestas

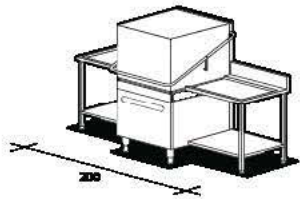
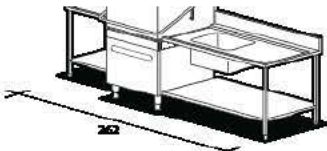
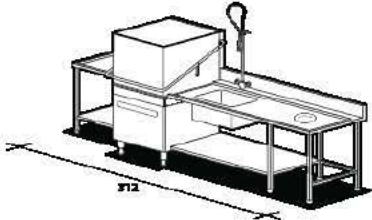
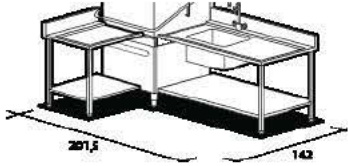
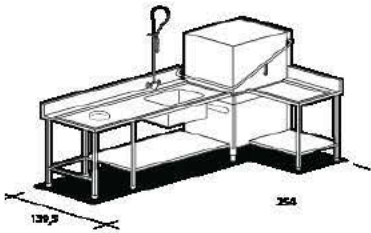
Esquema	Modelo	Descripción	Dimensiones	Kg	m ³	€
	T60	Estante lateral izq./dcho.	60x60x51,5h	5	0,05	231
	TL-961	Mesa servicio	68x56x87h	14	0,01	354
	TL-9130	Mesa servicio	130x56x87h	17	0,18	608
	TL-961DX	Mesa servicio derecha con alzatina	68x70x105h	16	0,15	460
	TL-9130DX		130x70x105h	39	0,23	780
	TL-961SX	Mesa servicio izquierda con alzatina	68x70x105h	16	0,15	460
	TL-9130SX		130x70x105h	39	0,23	780
	TLV-9131DX	Mesa servicio con cuba (50x40) dcha.	130x70x105h	55	0,52	1.425
	TLV-9131SX	Mesa servicio con cuba (50x40) izq.	130x70x105h	55	0,52	1.425
	TLV-9132 DX	Mesa servicio con cuba (50x40) dcha. + agujero triturador	130x70x105h	60	0,52	1.783
	TLV-9132SX	Mesa servicio con cuba (50x40) izq. + agujero triturador	130x70x105h	60	0,52	1.783
	TLV-9181 DX	Mesa servicio con cuba (50x40) dcha. + agujero triturador	180x70x105h	85	0,72	2.108
	TLV-9181 SX	Mesa servicio con cuba (50x40) izq. + agujero triturador	180x70x105h	85	0,72	2.108
	AT-AN911	Alzatina en ángulo adaptable a mesas de servicio	63,5x11x23h	2	0,02	96
	GD	Grupo ducha orientable	-	-	-	510
	GDR	Grupo ducha orientable con grifo de servicio	-	-	-	572
	GDRL	Grupo ducha orientable con grifo de servicio por leva	-	-	-	654
	GL-1	Grifo grupo normal	-	-	-	114
	GL-2	Grifo grupo a leva norma higiénica	-	-	-	264
	GL-4	Grifo grupo a leva norma higiénica doble erogación	-	-	-	420
	SF-1	Sifón de plástico 1 1/2	-	-	-	24
	SF-3	Sifón de plástico 1 1/2	-	-	-	42

Accesorios
fregaderos
LMS, TL, TLV


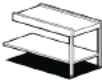
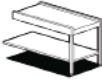




Accessoires éviers
LMS, TL, TLV

ACCESORIOS EASY-90

Diferentes conjuntos para modelo EASY-90

Conjunto	Dimensiones	Compuesto por...	€
	200x73,5x146h	EASY-90 TL/961 DX TL/961 SX	4.272
	262x73,5x146h	EASY-90 TL/961 SX TLV/9131 DX	5.343
	312x73,5x146h	EASY-90 TL/961 SX TLV/9181 DX GD	6.536
	201,5x73,5x146h	EASY-90 TL/961 SX AT/AN911 TLV/9131 DX GDR	6.011
	139,5x73,5x146h	EASY-90 TLV/9181 SX AT/AN911 TL/961 DX GD	6.632

MESAS SERVICIO PARA TREN DE LAVADO

Esquema	Modelo	Descripción	Dimensiones	Kg	m ²	€
	TE-75	Mesa entrada con estante inferior	55/75x61x85h	-	0,46	705
	TE-120		100/120x61x85h	-	0,73	1.218
	TE-170		150/170x61x85h	-	1,03	1.524
	TU-70	Mesa salida con final de carrera y estante inferior	55/70x61x85h	-	0,43	895
	TU-115		100/115x61x85h	-	0,7	1.442
	TU-165		150/165x61x85h	-	1	1.744
	TUA-100-08	Mesa salida con estante inferior y final de carrera para secador modelo MZA/08	100x61x85h	-	0,61	1.512
	TUA-150-08		150x61x85h	-	0,91	1.834
	TUA-100-13	Mesa salida con estante inferior y final de carrera para secador modelo MZA/13	100x61x85h	-	0,61	1.518
	TUA-150-13		150x61x85h	-	0,91	1.834
	TEV-120 DX	Mesa prelavado dcha con cuba 50x40	120x75x105h	-	1,12	2.583
	TEV-120 SX	Mesa prelavado izq con cuba 50x40	120x75x105h	-	1,12	2.583
	TEV-150 DX	Mesa prelavado dcha con cuba 50x40	150x75x105h	-	1,38	2.990
	TEV-150 SX	Mesa prelavado izq con cuba 50x40	150x75x105h	-	1,38	2.990
	TEVS-150 DX	Mesa prelavado dcha con cuba 50x40 + agujero triturador	150x75x105h	-	1,38	2.982
	TEVS-150 SX	Mesa prelavado izq con cuba 50x40 + agujero triturador	150x75x105h	-	1,38	2.982
	TEVS-180 DX	Mesa prelavado dcha con cuba 50x40 + agujero triturador	180x75x105h	-	2,12	3.566
	TEVS-180 SX	Mesa prelavado izq con cuba 50x40 + agujero triturador	180x75x105h	-	2,12	3.566
	URF-10	Unidad lineal a rodillo giratorios con barrera	100x57x85h	30	0,65	1.037
	URF-15	(no incluye las patas)	150x57x85h	40	0,92	1.448
	06155025	Patas de tubo inox 40x40	-	-	-	182
	06155040	Microrruptor final de carrera para unidades de rodillo	-	-	-	304