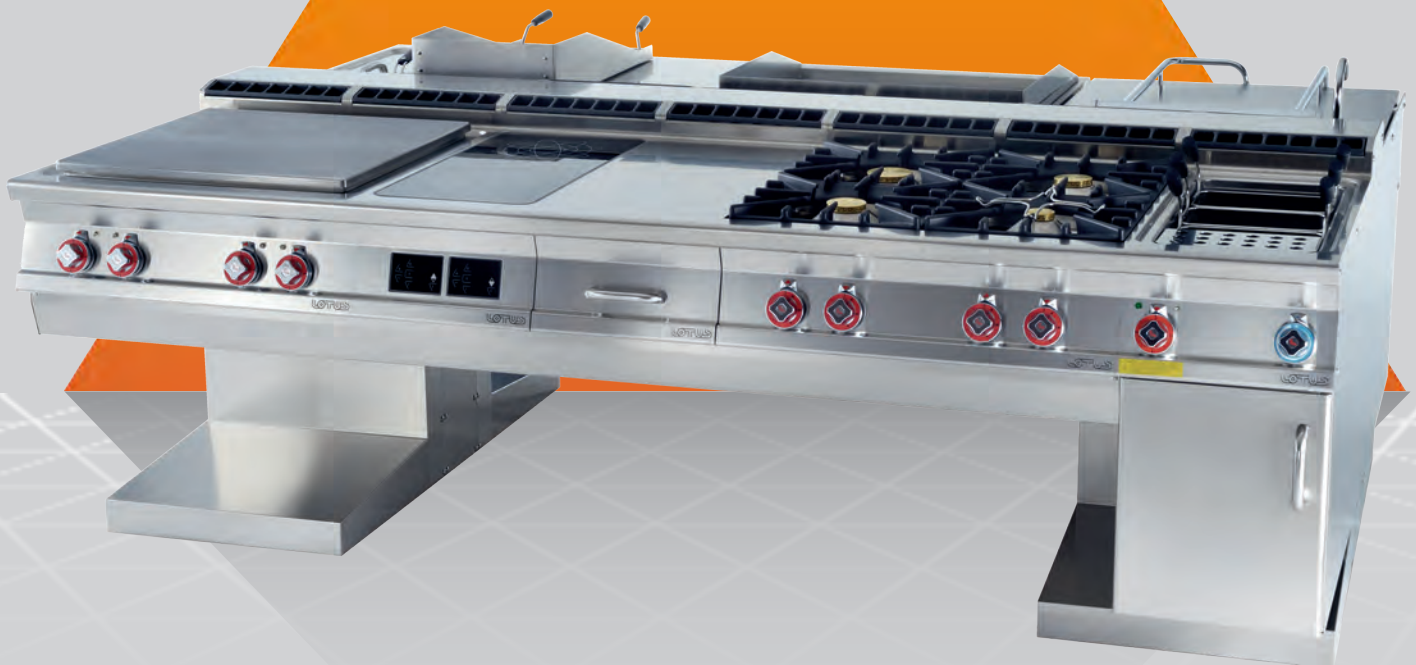




# ESTRUCTURAS SUSPENDIDAS

Toda la ligereza  
de la robustez.

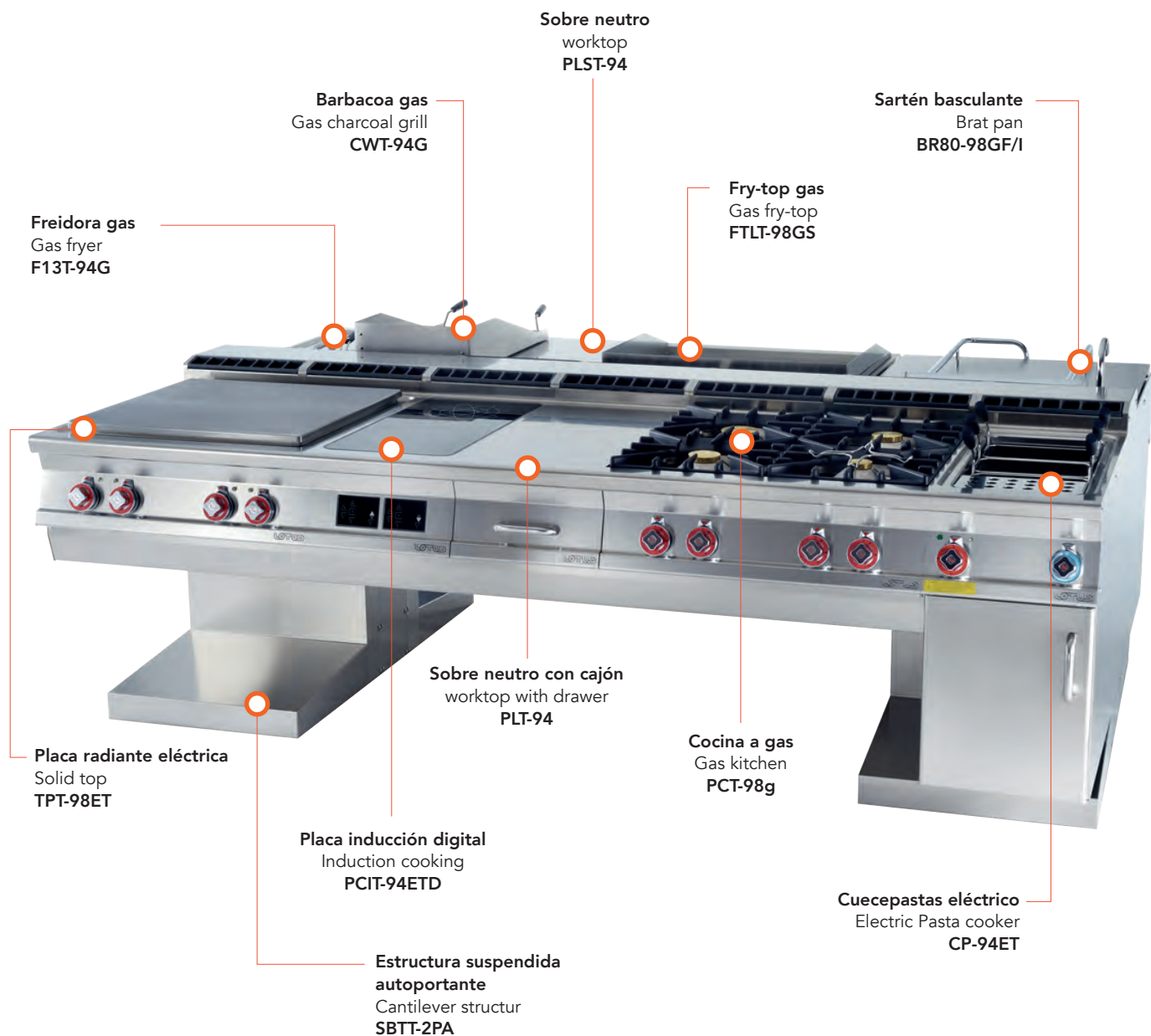
All the lightness of the robustness.



SUSPENDIDAS  
LOTUS

Conjunto suspendido central  
90/90 de 280cm. Con pies autoportantes

# Infografía - Infographic





### ESTRUCTURA SUSPENDIDA MURAL FIJA 1 PIE

SB90T-2,0

En estructuras suspendidas murales de dimensiones máximas 240cm, van soportadas por un solo pie, por donde dan paso a los suministros (gas, electricidad, agua, desagües, etc.) para dirigirlos al canal central situado en la parte trasera longitudinalmente. Totalmente construidos en acero inoxidable. Adaptable a las Líneas de 70 y 90.

In suspended wall structures with maximum dimensions of 240cm, which are supported on a single foot through which the utilities and services (gas, electricity, water, drains, etc.) are fed to direct them towards the central channel located lengthwise at the back. Built entirely of stainless steel. Adaptable to Lines of 70 and 90.



### VISTA LATERAL DE UNA ESTRUCTURA MURAL FIJA DE UN PIE

SB90T

Detalle lateral de la fijación al suelo de una estructura mural, no se necesita fijación a la pared, se aprecia la ubicación del canal trasero.

Side detail of the attachment to the floor of a wall structure, no fastening is needed to the wall; one can see the location of the rear channel.



### ESTRUCTURA SUSPENDIDA CENTRAL DE DOS LADOS Y UN PIE

SB99T-2,4

En estructuras suspendidas centrales de dimensiones a partir de 260cm es necesario soportar la estructura por dos pies por donde dan paso a los suministros (gas, electricidad, agua, desagües, etc.) para dirigirlos al canal situado en la parte central y simétrica del conjunto. Totalmente construidos en acero inoxidable. Adaptable a las Líneas 70 y 90. Combinaciones: 70/70 - 70/90 - 90/90.

In suspended central structures with dimensions as from 260cm it is required to support the structure on two feet through which the utilities and services (gas, electricity, water, drains, etc.) are fed to direct them towards the channel located at the central and symmetric part of the assembly. Built entirely of stainless steel. Adaptable to Lines of 70 and 90. Combinations: 70/70 - 70/90 - 90/90.

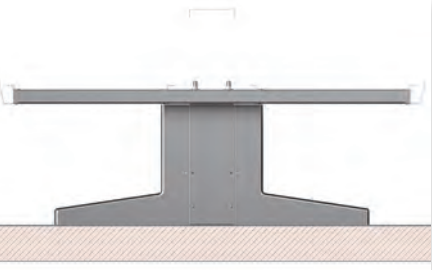


### VISTA LATERAL DE UNA ESTRUCTURA SUSPENDIDA DE DOS LADOS Y UN PIE

SB99T

Detalle lateral de la fijación al suelo de una estructura central. Se aprecia la ubicación del canal central.

Side detail of the anchoring to the floor of a central structure. The location of the central channel can be seen.



### VISTA LATERAL DE UNA ESTRUCTURA SUSPENDIDA AUTOPORTANTE

SB99T

Existe la opción de evitar la fijación al suelo con un kit de pies de diseño peculiar para la correcta repartición de pesos (solamente en las estructuras que dispongan de dos pies). También disponen de paso a los suministros para dirigirlos al canal trasero en versión mural y central.

There is the option to avoid the anchoring to the ground with a kit of feet with peculiar design in order to properly spread the weights (only with structures that have two feet). They also have a feed for supplies and services to direct them towards the rear channel in the wall and central version.

## STRUTTURE SBALZO 1 LATO S90

MOD. COD.	DESCRIZIONE/DESCRIPTION/BEZEICHNUNG/DESCRIPTION/DESCRIPCIÓN DIMENSIONI/DIMENSIONS/ABMESSUNGEN/DIMENSIONS/DIMENSIONES	POTENZA/POWER/LEISTUNG/PUISSANCE/POTENCIA VOLTAGGIO/VOLTAGE/SPANNUNG/VOLTAGE/VOLTAJE	$\frac{kW}{kcal/h}$ $\frac{V}{Hz}$	PREZZO/PRICE PREIS/PRIX/PRECIO € KG / M <sup>3</sup>
<b>SB90T-2,0</b> 01509200	STRUTTURA SBALZO 1 LATO SERIE 90T, 1 piede per fissaggio a terra <b>EN</b> CANTILEVER STRUCTURE 1 side S90T, 1 foot for ground fixing • <b>DE</b> BRÜCKENSTRUKTURE 1 seite S90T, 1 steher für bodenverankerung • <b>FR</b> STRUCTURE SUSPENDUES 1 coté S90T, 1 pied pour le fixage au sol • <b>ES ESTRUCTURA SUSPENDIDA 1 LADO S90T, 1 PATA PARA FIJACION AL SUELO</b> <b>cm. 200x113,8x 90h</b>			<b>3.208,00</b> 113 / 1,62
<b>SB90T-2,4</b> 01509240	<b>cm. 240x113,8x 90h</b>			<b>3.444,00</b> 123 / 1,93
<b>SB90T-2,8</b> 01509280	STRUTTURA SBALZO 1 LATO SERIE 90T, 2 piedi per fissaggio a terra <b>EN</b> CANTILEVER STRUCTURE 1 side S90T, 2 feet for ground fixing • <b>DE</b> BRÜCKENSTRUKTURE 1 seite S90T, 2 stehern für bodenverankerung • <b>FR</b> STRUCTURE SUSPENDUES 1 coté S90T, 2 pieds pour le fixage au sol • <b>ES ESTRUCTURA SUSPENDIDA 1 LADO S90T, 2 PATAS PARA FIJACION AL SUELO</b> <b>cm. 280x113,8x 90h</b>			<b>4.874,00</b> 194 / 2,23
<b>SB90T-3,2</b> 01509320	<b>cm. 320x113,8x 90h</b>			<b>5.109,00</b> 221 / 2,54
<b>SB90T-3,6</b> 01509360	<b>cm. 360x113,8x 90h</b>			<b>5.346,00</b> 242 / 2,85
<b>SB90T-4,0</b> 01509400	<b>cm. 400x113,8x 90h</b>			<b>5.581,00</b> 263 / 3,16
<b>SB90T-4,4</b> 01509440	<b>cm. 440x113,8x 90h</b>			<b>5.817,00</b> 290 / 3,47
<b>SB90T-4,8</b> 01509480	<b>cm. 480x113,8x 90h</b>			<b>6.053,00</b> 311 / 3,77
<b>SB90T-5,2</b> 01509520	<b>cm. 520x113,8x 90h</b>			<b>6.290,00</b> 338 / 4,08
<b>SB90T-5,6</b> 01509560	<b>cm. 560x113,8x 90h</b>			<b>6.526,00</b> 359 / 4,39
<b>SB90T-6,0</b> 01509600	<b>cm. 600x113,8x 90h</b>			<b>6.762,00</b> 380 / 4,70
<b>SB99T-2,0</b> 01599200	STRUTTURA SBALZO 2 LATI SERIE 90T, 1 piede per fissaggio a terra <b>EN</b> CANTILEVER STRUCTURE 2 sides S90T, 1 foot for ground fixing • <b>DE</b> BRÜCKENSTRUKTURE 2 seiten S90T, 1 steher für bodenverankerung • <b>FR</b> STRUCTURE SUSPENDUES 2 cotés S90T, 1 pied pour le fixage au sol • <b>ES ESTRUCTURA SUSPENDIDA 2 LADOS S90T, 1 PATA PARA FIJACION AL SUELO</b> <b>cm. 200x 200x 90h</b>			<b>3.545,00</b> 136 / 2,79
<b>SB99T-2,4</b> 01599240	<b>cm. 240x 200x 90h</b>			<b>3.859,00</b> 149 / 3,33





## STRUTTURE SBALZO 2 LATI S90

MOD. COD.	DESCRIZIONE/DESCRIPTION/BEZEICHNUNG/DESCRIPTION/DESCRIPCIÓN DIMENSIONI/DIMENSIONS/ABMESSUNGEN/DIMENSIONS/DIMENSIONES	POTENZA/POWER/LEISTUNG/PUISSANCE/POTENCIA VOLTAGGIO/VOLTAGE/SPANNUNG/VOLTAGE/VOLTAJE	⊘kW kcal/h	kw V~ Hz	PREZZO/PRICE PREIS/PRIX/PRECIO € KG / M <sup>3</sup>
<b>SB99T-2,8</b> 01599280	STRUTTURA SBALZO 2 LATI SERIE 90T, 2 piedi per fissaggio a terra <b>EN</b> CANTILEVER STRUCTURE 2 sides S90T, 2 feet for ground fixing • <b>DE</b> BRÜCKENSTRUKTURE 2 seiten S90T, 2 stehern für bodenverankerung • <b>FR</b> STRUCTURE SUSPENDUES 2 cotés S90T, 2 pieds pour le fixage au sol • <b>ES ESTRUCTURA SUSPENDIDA 2 LADOS S90T, 2 PATAS PARA FIJACION AL SUELO</b> cm. 280x 200x 90h				<b>5.324,00</b> 226 / 3,86
<b>SB99T-3,2</b> 01599320	cm. 320x 200x 90h				<b>5.639,00</b> 257 / 4,39
<b>SB99T-3,6</b> 01599360	cm. 360x 200x 90h				<b>5.953,00</b> 281 / 4,92
<b>SB99T-4,0</b> 01599400	cm. 400x 200x 90h				<b>6.267,00</b> 305 / 5,45
<b>SB99T-4,4</b> 01599440	cm. 440x 200x 90h				<b>6.580,00</b> 336 / 5,99
<b>SB99T-4,8</b> 01599480	cm. 480x 200x 90h				<b>6.894,00</b> 360 / 6,52
<b>SB99T-5,2</b> 01599520	cm. 520x 200x 90h				<b>7.209,00</b> 391 / 7,05
<b>SB99T-5,6</b> 01599560	cm. 560x 200x 90h				<b>7.523,00</b> 415 / 7,58
<b>SB99T-6,0</b> 01599600	cm. 600x 200x 90h				<b>7.837,00</b> 440 / 8,11
<b>SB70T-2,0</b> 01507200	STRUTTURA SBALZO 1 LATO SERIE 70T, 1 piede per fissaggio a terra <b>EN</b> CANTILEVER STRUCTURE 1 side S70T, 1 foot for ground fixing • <b>DE</b> BRÜCKENSTRUKTURE 1 seite S70T, 1 steher für bodenverankerung • <b>FR</b> STRUCTURE SUSPENDUES 1 coté S70T, 1 pied pour le fixage au sol • <b>ES ESTRUCTURA SUSPENDIDA 1 LADO S70T, 1 PATA PARA FIJACION AL SUELO</b> cm. 200x 93,8x 90h				<b>3.208,00</b> 110 / 1,32
<b>SB70T-2,4</b> 01507240	cm. 240x 93,8x 90h				<b>3.444,00</b> 120 / 1,58
<b>SB70T-2,8</b> 01507280	STRUTTURA SBALZO 1 LATO SERIE 70T, 2 piedi per fissaggio a terra <b>EN</b> CANTILEVER STRUCTURE 1 side S70T, 2 feet for ground fixing • <b>DE</b> BRÜCKENSTRUKTURE 1 seite S70T, 2 stehern für bodenverankerung • <b>FR</b> STRUCTURE SUSPENDUES 1 coté S70T, 2 pieds pour le fixage au sol • <b>ES ESTRUCTURA SUSPENDIDA 1 LADO S70T, 2 PATAS PARA FIJACION AL SUELO</b> cm. 280x 93,8x 90h				<b>4.874,00</b> 191 / 1,83
<b>SB70T-3,2</b> 01507320	cm. 320x 93,8x 90h				<b>5.109,00</b> 217 / 2,08
<b>SB70T-3,6</b> 01507360	cm. 360x 93,8x 90h				<b>5.346,00</b> 238 / 2,33



## STRUTTURE SBALZO 1 LATO S70




MOD. COD.	DESCRIZIONE/DESCRIPTION/BEZEICHNUNG/DESCRIPTION/DESCRIPCIÓN DIMENSIONI/DIMENSIONS/ABMESSUNGEN/DIMENSIONS/DIMENSIONES	POTENZA/POWER/LEISTUNG/PUISSANCE/POTENCIA VOLTAGGIO/VOLTAGE/SPANNUNG/VOLTAGE/VOLTAJE	$\frac{kW}{kcal/h}$ $\frac{V}{Hz}$	PREZZO/PRICE PREIS/PRIX/PRECIO € KG / M <sup>3</sup>
<b>SB70T-4,0</b> 01507400	<b>cm. 400x 93,8x 90h</b>			<b>5.581,00</b> 259 / 2,58
<b>SB70T-4,4</b> 01507440	<b>cm. 440x 93,8x 90h</b>			<b>5.817,00</b> 285 / 2,84
<b>SB70T-4,8</b> 01507480	<b>cm. 480x 93,8x 90h</b>			<b>6.053,00</b> 306 / 3,09
<b>SB70T-5,2</b> 01507520	<b>cm. 520x 93,8x 90h</b>			<b>6.290,00</b> 332 / 3,34
<b>SB70T-5,6</b> 01507560	<b>cm. 560x 93,8x 90h</b>			<b>6.526,00</b> 353 / 3,59
<b>SB70T-6,0</b> 01507600	<b>cm. 600x 93,8x 90h</b>			<b>6.762,00</b> 374 / 3,84
<b>SB77T-2,0</b> 01577200	STRUTTURA SBALZO 2 LATI SERIE 70T, 1 piede per fissaggio a terra <b>EN</b> CANTILEVER STRUCTURE 2 sides S70T, 1 foot for ground fixing • <b>DE</b> BRÜCKENSTRUKTURE 2 seiten S70T, 1 steher für bodenverankerung • <b>FR</b> STRUCTURE SUSPENDUES 2 cotés S70T, 1 pied pour le fixage au sol • <b>ES ESTRUCTURA SUSPENDIDA 2 LADOS</b> <b>S70T, 1 PATA PARA FIJACION AL SUELO</b> <b>cm. 200x 160x 90h</b>			<b>3.545,00</b> 130 / 2,21
<b>SB77T-2,4</b> 01577240	<b>cm. 240x 160x 90h</b>			<b>3.859,00</b> 143 / 2,63
<b>SB77T-2,8</b> 01577280	STRUTTURA SBALZO 2 LATI SERIE 70T, 2 piedi per fissaggio a terra <b>EN</b> CANTILEVER STRUCTURE 2 sides S70T, 2 feet for ground fixing • <b>DE</b> BRÜCKENSTRUKTURE 2 seiten S70T, 2 stehern für bodenverankerung • <b>FR</b> STRUCTURE SUSPENDUES 2 cotés S70T, 2 pieds pour le fixage au sol • <b>ES ESTRUCTURA SUSPENDIDA 2 LADOS</b> <b>S70T, 2 PATAS PARA FIJACION AL SUELO</b> <b>cm. 280x 160x 90h</b>			<b>5.324,00</b> 218 / 3,05
<b>SB77T-3,2</b> 01577320	<b>cm. 320x 160x 90h</b>			<b>5.639,00</b> 248 / 3,47
<b>SB77T-3,6</b> 01577360	<b>cm. 360x 160x 90h</b>			<b>5.953,00</b> 272 / 3,89
<b>SB77T-4,0</b> 01577400	<b>cm. 400x 160x 90h</b>			<b>6.267,00</b> 296 / 4,31
<b>SB77T-4,4</b> 01577440	<b>cm. 440x 160x 90h</b>			<b>6.580,00</b> 326 / 4,73
<b>SB77T-4,8</b> 01577480	<b>cm. 480x 160x 90h</b>			<b>6.894,00</b> 350 / 5,15
<b>SB77T-5,2</b> 01577520	<b>cm. 520x 160x 90h</b>			<b>7.209,00</b> 380 / 5,57
<b>SB77T-5,6</b> 01577560	<b>cm. 560x 160x 90h</b>			<b>7.523,00</b> 404 / 5,99
<b>SB77T-6,0</b> 01577600	<b>cm. 600x 160x 90h</b>			<b>7.837,00</b> 428 / 6,41

## STRUTTURE SBALZO 2 LATI S90 E 70

MOD. COD.	DESCRIZIONE/DESCRIPTION/BEZEICHNUNG/DESCRIPTION/DESCRIPCIÓN DIMENSIONI/DIMENSIONS/ABMESSUNGEN/DIMENSIONS/DIMENSIONES	POTENZA/POWER/LEISTUNG/PUISSANCE/POTENCIA VOLTAGGIO/VOLTAGE/SPANNUNG/VOLTAGE/VOLTAGE	⚡kW kcal/h	⚡kw V~ Hz	PREZZO/PRICE PREIS/PRIX/PRECIO € KG / M <sup>3</sup>
<b>SB79T-2,0</b> 01579200	STRUTTURA SBALZO 2 LATI SERIE 70T/90T, 1 piede per fissaggio a terra <b>EN</b> CANTILEVER STRUCTURE 2 sides S70T/90T, 1 foot for ground fixing • <b>DE</b> BRÜCKENSTRUKTURE 2 seiten S70T/90T, 1 steher für bodenverankerung • <b>FR</b> STRUCTURE SUSPENDUES 2 cotés S70T/90T, 1 pied pour le fixage au sol • <b>ES ESTRUCTURA SUSPENDIDA 2 LADOS S70T/90T, 1 PATA PARA FIJACION AL SUELO</b> <b>cm. 200x 180x 90h</b>				<b>3.545,00</b> 133 / 2,50
<b>SB79T-2,4</b> 01579240	<b>cm. 240x 180x 90h</b>				<b>3.859,00</b> 146 / 2,98
<b>SB79T-2,8</b> 01579280	STRUTTURA SBALZO 2 LATI SERIE 70T/90T, 2 piedi per fissaggio a terra <b>EN</b> CANTILEVER STRUCTURE 2 sides S70T/90T, 2 feet for ground fixing • <b>DE</b> BRÜCKENSTRUKTURE 2 seiten S70T/90T, 2 stehern für bodenverankerung • <b>FR</b> STRUCTURE SUSPENDUES 2 cotés S70T/90T, 2 pieds pour le fixage au sol • <b>ES ESTRUCTURA SUSPENDIDA 2 LADOS S70T/90T, 2 PATAS PARA FIJACION AL SUELO</b> <b>cm. 280x 180x 90h</b>				<b>5.324,00</b> 222 / 3,45
<b>SB79T-3,2</b> 01579320	<b>cm. 320x 180x 90h</b>				<b>5.639,00</b> 253 / 3,93
<b>SB79T-3,6</b> 01579360	<b>cm. 360x 180x 90h</b>				<b>5.953,00</b> 277 / 4,40
<b>SB79T-4,0</b> 01579400	<b>cm. 400x 180x 90h</b>				<b>6.267,00</b> 301 / 4,88
<b>SB79T-4,4</b> 01579440	<b>cm. 440x 180x 90h</b>				<b>6.580,00</b> 331 / 5,36
<b>SB79T-4,8</b> 01579480	<b>cm. 480x 180x 90h</b>				<b>6.894,00</b> 355 / 5,83
<b>SB79T-5,2</b> 01579520	<b>cm. 520x 180x 90h</b>				<b>7.209,00</b> 386 / 6,31
<b>SB79T-5,6</b> 01579560	<b>cm. 560x 180x 90h</b>				<b>7.523,00</b> 410 / 6,78
<b>SB79T-6,0</b> 01579600	<b>cm. 600x 180x 90h</b>				<b>7.837,00</b> 434 / 7,26
<b>SB90T-2,8A</b> 01509281	STRUTTURA SBALZO 1 LATO SERIE 90T, 2 piedi per fissaggio a terra <b>EN</b> CANTILEVER STRUCTURE 1 side S90T, 2 self-supporting feet • <b>DE</b> BRÜCKENSTRUKTURE 1 seite S90T, 2 stehern für selbsttragende Struktur • <b>FR</b> STRUCTURE SUSPENDUES 1 coté S90T, 2 pieds autoportantes • <b>ES ESTRUCTURA SUSPENDIDA 1 LADO S90T, 2 PATAS AUTOPORTANTES</b> <b>cm. 280x113,8x 90h</b>				<b>5.895,00</b> 194 / 2,23
<b>SB90T-3,2A</b> 01509321	<b>cm. 320x113,8x 90h</b>				<b>6.131,00</b> 221 / 2,54
<b>SB90T-3,6A</b> 01509361	<b>cm. 360x113,8x 90h</b>				<b>6.367,00</b> 242 / 2,85



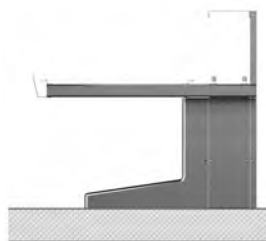
## STRUTTURE SBALZO 1 LATO S90 AUTOPORTANTI

MOD. COD.	DESCRIZIONE/DESCRIPTION/BEZEICHNUNG/DESCRIPTION/DESCRIPCIÓN DIMENSIONI/DIMENSIONS/ABMESSUNGEN/DIMENSIONS/DIMENSIONES	POTENZA/POWER/LEISTUNG/PUISSANCE/POTENCIA VOLTAGGIO/VOLTAGE/SPANNUNG/VOLTAGE/VOLTAJE	kw kcal/h	PREZZO/PRICE PREIS/PRIX/PRECIO € KG / M <sup>3</sup>
<b>SB90T-4,0A</b> 01509401	cm. 400x113,8x 90h			<b>6.603,00</b> 263 / 3,16
<b>SB90T-4,4A</b> 01509441	cm. 440x113,8x 90h			<b>6.839,00</b> 290 / 3,47
<b>SB90T-4,8A</b> 01509481	cm. 480x113,8x 90h			<b>7.075,00</b> 311 / 3,77
<b>SB90T-5,2A</b> 01509521	cm. 520x113,8x 90h			<b>7.311,00</b> 338 / 4,08
<b>SB90T-5,6A</b> 01509561	cm. 560x113,8x 90h			<b>7.548,00</b> 359 / 4,39
<b>SB90T-6,0A</b> 01509601	cm. 600x113,8x 90h			<b>7.783,00</b> 380 / 4,70
<b>SB99T-2,8A</b> 01599281	STRUTTURA SBALZO 2 LATI SERIE 90T, 2 piede per fissaggio a terra <b>EN</b> CANTILEVER STRUCTURE 2 sides S90T, 2 self- supporting feet • <b>DE</b> BRÜCKENSTRUKTURE 2 seiten S90T, 2 stehern für selbsttragende Struktur • <b>FR</b> STRUCTURE SUSPENDUES 2 cotés S90T, 2 pieds autoportantes • <b>ES ESTRUCTURA SUSPENDIDA 2</b> <b>LADOS S90T, 2 PATAS AUTOPORTANTES</b> cm. 280x 200x 90h			<b>6.503,00</b> 226 / 3,86
<b>SB99T-3,2A</b> 01599321	cm. 320x 200x 90h			<b>6.818,00</b> 257 / 4,39
<b>SB99T-3,6A</b> 01599361	cm. 360x 200x 90h			<b>7.132,00</b> 281 / 4,92
<b>SB99T-4,0A</b> 01599401	cm. 400x 200x 90h			<b>7.445,00</b> 305 / 5,45
<b>SB99T-4,4A</b> 01599441	cm. 440x 200x 90h			<b>7.759,00</b> 336 / 5,99
<b>SB99T-4,8A</b> 01599481	cm. 480x 200x 90h			<b>8.072,00</b> 360 / 6,52
<b>SB99T-5,2A</b> 01599521	cm. 520x 200x 90h			<b>8.387,00</b> 391 / 7,05
<b>SB99T-5,6A</b> 01599561	cm. 560x 200x 90h			<b>8.701,00</b> 415 / 7,58
<b>SB99T-6,0A</b> 01599601	cm. 600x 200x 90h			<b>9.015,00</b> 440 / 8,11
<b>SB70T-2,8A</b> 01507281	STRUTTURA SBALZO 1 LATO SERIE 70T, 2 piede per fissaggio a terra <b>EN</b> CANTILEVER STRUCTURE 1 side S70T, 2 self- supporting feet • <b>DE</b> BRÜCKENSTRUKTURE 1 seite S70T, 2 stehern für selbsttragende Struktur • <b>FR</b> STRUCTURE SUSPENDUES 1 coté S70T, 2 pieds autoportantes • <b>ES ESTRUCTURA SUSPENDIDA 1</b> <b>LADO S70T, 2 PATAS AUTOPORTANTES</b> cm. 280x 93,8x 90h			



## STRUTTURE SBALZO 1 LATO S70 AUTOPORTANTI

MOD. COD.	DESCRIZIONE/DESCRIPTION/BEZEICHNUNG/DESCRIPTION/DESCRIPCIÓN DIMENSIONI/DIMENSIONS/ABMESSUNGEN/DIMENSIONS/DIMENSIONES	POTENZA/POWER/LEISTUNG/PUISSANCE/POTENCIA VOLTAGGIO/VOLTAGE/SPANNUNG/VOLTAGE/VOLTAJE	$\frac{kW}{kcal/h}$ $\frac{kw}{Hz}$	PREZZO/PRICE PREIS/PRIX/PRECIO € KG / M <sup>3</sup>
SB70T-3,2A 01507321	cm. 320x 93,8x 90h			6.131,00 217 / 2,08
SB70T-3,6A 01507361	cm. 360x 93,8x 90h			6.367,00 238 / 2,33
SB70T-4,0A 01507401	cm. 400x 93,8x 90h			6.603,00 259 / 2,58
SB70T-4,4A 01507441	cm. 440x 93,8x 90h			6.839,00 285 / 2,84
SB70T-4,8A 01507481	cm. 480x 93,8x 90h			7.075,00 306 / 3,09
SB70T-5,2A 01507521	cm. 520x 93,8x 90h			7.311,00 332 / 3,34
SB70T-5,6A 01507561	cm. 560x 93,8x 90h			7.548,00 353 / 3,59
SB70T-6,0A 01507601	cm. 600x 93,8x 90h			7.783,00 374 / 3,84
SB77T-2,8A 01577281	STRUTTURA SBALZO 2 LATI SERIE 70T, 2 piede per fissaggio a terra <b>EN</b> CANTILEVER STRUCTURE 2 sides S70T, 2 self- supporting feet • <b>DE</b> BRÜCKENSTRUKTURE 2 seiten S70T, 2 stehern für selbsttragende Struktur • <b>FR</b> STRUCTURE SUSPENDUES 2 cotés S70T, 2 pieds autoportantes • <b>ES ESTRUCTURA SUSPENDIDA 2</b> <b>LADOS S70T, 2 PATAS AUTOPORTANTES</b> cm. 280x 160x 90h			6.503,00 218 / 3,05
SB77T-3,2A 01577321	cm. 320x 160x 90h			6.818,00 248 / 3,47
SB77T-3,6A 01577361	cm. 360x 160x 90h			7.132,00 272 / 3,89
SB77T-4,0A 01577401	cm. 400x 160x 90h			7.445,00 296 / 4,31
SB77T-4,4A 01577441	cm. 440x 160x 90h			7.759,00 326 / 4,73
SB77T-4,8A 01577481	cm. 480x 160x 90h			8.072,00 350 / 5,15
SB77T-5,2A 01577521	cm. 520x 160x 90h			8.387,00 380 / 5,57
SB77T-5,6A 01577561	cm. 560x 160x 90h			8.701,00 404 / 5,99
SB77T-6,0A 01577601	cm. 600x 160x 90h			9.015,00 428 / 6,41



## STRUTTURE SBALZO 2 LATI S90 E 70 AUTOPORTANTI

MOD. COD.	DESCRIZIONE/DESCRIPTION/BEZEICHNUNG/DESCRIPTION/DESCRIPCIÓN DIMENSIONI/DIMENSIONS/ABMESSUNGEN/DIMENSIONS/DIMENSIONES	POTENZA/POWER/LEISTUNG/PUISSANCE/POTENCIA VOLTAGGIO/VOLTAGE/SPANNUNG/VOLTAGE/VOLTAJE	kw kcal/h	PREZZO/PRICE PREIS/PRIX/PRECIO € KG / M <sup>3</sup>
<b>SB79T-2,8A</b> 01579281	STRUTTURA SBALZO 2 LATI SERIE 70T/90T, 2 piede per fissaggio a terra <b>EN</b> CANTILEVER STRUCTURE 2 sides S70T/90T, 2 self-supporting feet • <b>DE</b> BRÜCKENSTRUKTURE 2 seiten S70T/90T, 2 stehern für selbsttragende Struktur • <b>FR</b> STRUCTURE SUSPENDUES 2 cotés S70T/90T, 2 pieds autoportantes • <b>ES ESTRUCTURA SUSPENDIDA 2 LADOS S70T/90T, 2 PATAS AUTOPORTANTES</b> cm. <b>280x 180x 90h</b>			<b>6.503,00</b> 222 / 3,45
<b>SB79T-3,2A</b> 01579321	cm. <b>320x 180x 90h</b>			<b>6.818,00</b> 253 / 3,93
<b>SB79T-3,6A</b> 01579361	cm. <b>360x 180x 90h</b>			<b>7.132,00</b> 277 / 4,40
<b>SB79T-4,0A</b> 01579401	cm. <b>400x 180x 90h</b>			<b>7.445,00</b> 301 / 4,88
<b>SB79T-4,4A</b> 01579441	cm. <b>440x 180x 90h</b>			<b>7.759,00</b> 331 / 5,36
<b>SB79T-4,8A</b> 01579481	cm. <b>480x 180x 90h</b>			<b>8.072,00</b> 355 / 5,83
<b>SB79T-5,2A</b> 01579521	cm. <b>520x 180x 90h</b>			<b>8.387,00</b> 386 / 6,31
<b>SB79T-5,6A</b> 01579561	cm. <b>560x 180x 90h</b>			<b>8.701,00</b> 410 / 6,78
<b>SB79T-6,0A</b> 01579601	cm. <b>600x 180x 90h</b>			<b>9.015,00</b> 434 / 7,26
<b>SOVMOB</b>	SOVRAPPREZZO PER MONTAGGIO DI UN APPARECCHIO A MOBILE. ATTENZIONE: IN CASO DI MONTAGGIO SU STRUTTURE DA 2,0/2,4 mt., QUEST'ULTIME SARANNO PRODOTTE CON 2 PIEDI <b>EN</b> OVERPRICE FOR ASSEMBLY OF A STAND UNIT. ATTENTION: IN CASE OF MOUNTING OVER STRUCTURE FOR 2,0/2,4 mt, THE LATTER WILL BE PRODUCED WITH TWO FEET. • <b>DE</b> PREISERHORUNG FÜR DIE MONTAGE VON EINE STAND GERAT. ACHTUNG: FÜR DEN EINBAU AUF STRUKTUREN VON 2,0/2,4 Meter, WERDEN DIESE MIT 2 FUSSE GELIEFERT. • <b>FR</b> AUGMENTATION DE PRIX POUR L'ASSEMBLAGE D'UN APPAREIL SUR PLACARD. ATTENTION: EN CAS DE MONTAGE SUR STRUCTURES DE 2,0 ET 2,4 mt., CES STRUCTURES SERONT PRODUITE AVEC 2 PIEDS. • <b>ES INCREMENTO DE PRECIOS POR LE MONTAJE DE UN APPARATO SOBRE UN MEUBLE.</b> <b>ATENCION: EN CASO DE MONTAJE SU ESTRUCTURAS DE MEDIDA 2,0M Y 2,4M, ESAS SERAN DE 2 PATAS</b>			<b>243,00</b> /
<b>CORRIMANO</b>	CORRIMANO <b>EN</b> HANDRAIL • <b>DE</b> HAND LAUF • <b>FR</b> MAIN COURANTE • <b>ES PASAMANO</b> a mt.			<b>339,00</b> /



## TESTATE 1 LATO S90

MOD. COD.	DESCRIZIONE/DESCRIPTION/BEZEICHNUNG/DESCRIPTION/DESCRIPCIÓN DIMENSIONI/DIMENSIONS/ABMESSUNGEN/DIMENSIONS/DIMENSIONES	POTENZA/POWER/LEISTUNG/PUISSANCE/POTENCIA VOLTAGGIO/VOLTAGE/SPANUNUNG/VOLTAGE/VOLTAGE	$\frac{\text{kW}}{\text{kcal/h}}$ $\frac{\text{kw}}{\text{V-}}/\text{Hz}$	PREZZO/PRICE € PREIS/PRIX/PRECIO € KG / M <sup>3</sup>
<b>SB90-FDX</b> 01609000	TESTATA 1 LATO SERIE 90 DX <b>EN</b> Head 1 side S90 DX • <b>DE</b> Abschluss element 1 seite S90 DX • <b>FR</b> Element de jonction 1 coté S90 DX • <b>ES</b> <b>EMBELLECEDOR 1 LATO S90 DX</b>			<b>353,00</b> 13.4 / 0,02
<b>SB90-FPDX</b> 01609010	TESTATA 1 LATO SERIE 90 DX CON PIANETTO <b>EN</b> Head 1 side S90 DX with shelf • <b>DE</b> Abschluss element 1 seite S90 DX mit ablage • <b>FR</b> Element de jonction 1 coté S90 DX avec etagere • <b>ES</b> <b>EMBELLECEDOR 1 LATO S90 DX CON ESTANTE</b> <b>cm. 20</b>			<b>637,00</b> 18.8 / 0,38
<b>SB90-FSX</b> 01609001	TESTATA 1 LATO SERIE 90 SX <b>EN</b> Head 1 side S90 SX • <b>DE</b> Abschluss element 1 seite S90 SX • <b>FR</b> Element de jonction 1 coté S90 SX • <b>ES</b> <b>EMBELLECEDOR 1 LATO S90 SX</b>			<b>353,00</b> 13.4 / 0,02
<b>SB90-FPSX</b> 01609011	TESTATA 1 LATO SERIE 90 SX CON PIANETTO <b>EN</b> Head 1 side S90 SX with shelf • <b>DE</b> Abschluss element 1 seite S90 SX mit ablage • <b>FR</b> Element de jonction 1 coté S90 SX avec etagere • <b>ES</b> <b>EMBELLECEDOR 1 LATO S90 SX CON ESTANTE</b> <b>cm. 20</b>			<b>637,00</b> 18.8 / 0,38
<b>SB99-F</b> 01699002	TESTATA 2 LATI SERIE 90 <b>EN</b> Head 2 sides S90 • <b>DE</b> Abschluss element seiten S90 • <b>FR</b> Element de jonction 2 cotés S90 • <b>ES</b> <b>EMBELLECEDOR 2 LADOS S90</b>			<b>527,00</b> 23.7 / 0,04
<b>SB99-FP</b> 01699012	TESTATA 2 LATI SERIE 90 CON PIANETTO <b>EN</b> Head 2 sides S90 with shelf • <b>DE</b> Abschluss element seiten S90 mit ablage • <b>FR</b> Element de jonction 2 cotés S90 avec etagere • <b>ES</b> <b>EMBELLECEDOR 2 LADOS S90 CON ESTANTE</b> <b>cm. 20</b>			<b>850,00</b> 33.3 / 0,66

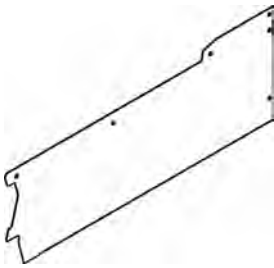
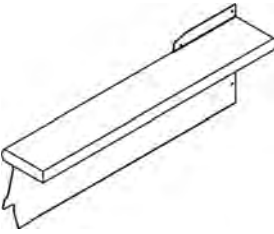
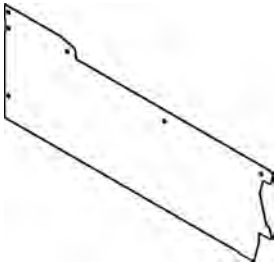
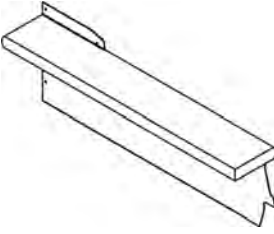
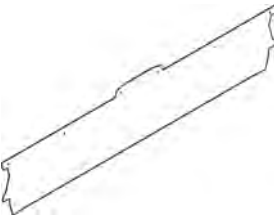
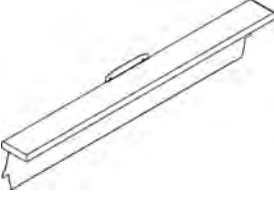
## TESTATE 1 LATO S90

MOD. / COD.	DESCRIZIONE / DESCRIPTION / BEZEICHNUNG / DESCRIPTION / DESCRIPCIÓN DIMENSIONI / DIMENSIONS / ABMESSUNGEN / DIMENSIONS / DIMENSIONES	POTENZA / POWER / LEISTUNG / PUISSANCE / POTENCIA VOLTAGGIO / VOLTAGE / SPANNUNG / VOLTAGE / VOLTAJE	$\frac{kW}{kcal/h}$ / $\frac{kW}{V}$ $\frac{Hz}{Hz}$	PREZZO / PRICE € PREIS / PRIX / PRECIO € KG / M <sup>3</sup>
<b>SB90T-FDX</b> 01709000	TESTATA 1 LATO SERIE 90TOP DX <b>EN</b> Head 1 side S90TOP DX • <b>DE</b> Abschluss element 1 seite S90TOP DX • <b>FR</b> Element de jonction 1 coté S90TOP DX • <b>ES EMBELLECEDOR 1 LADO</b> <b>S90TOP DX</b>			<b>242,00</b> 5.1 / 0,01
<b>SB90T-FPDX</b> 01709010	TESTATA 1 LATO SERIE 90TOP DX CON PIANETTO <b>EN</b> Head 1 side S90TOP DX with shelf • <b>DE</b> Abschluss element 1 seite S90TOP DX mit ablage • <b>FR</b> Element de jonction 1 coté S90TOP DX avec etagere • <b>ES</b> <b>EMBELLECEDOR 1 LADO S90TOP DX CON</b> <b>ESTANTE</b> cm. 20			<b>527,00</b> 10.5 / 0,21
<b>SB90T-FSX</b> 01709001	TESTATA 1 LATO SERIE 90TOP SX <b>EN</b> Head 1 side S90TOP SX • <b>DE</b> Abschluss element 1 seite S90TOP SX • <b>FR</b> Element de jonction 1 coté S90TOP SX • <b>ES EMBELLECEDOR 1 LADO</b> <b>S90TOP SX</b>			<b>242,00</b> 5.2 / 0,01
<b>SB90T-FPSX</b> 01709011	TESTATA 1 LATO SERIE 90TOP SX CON PIANETTO <b>EN</b> Head 1 side S90TOP SX with shelf • <b>DE</b> Abschluss element 1 seite S90TOP SX mit ablage • <b>FR</b> Element de jonction 1 coté S90TOP SX avec etagere • <b>ES</b> <b>EMBELLECEDOR 1 LADO S90TOP SX CON</b> <b>ESTANTE</b> cm. 20			<b>527,00</b> 10.7 / 0,21
<b>SB99T-F</b> 01799002	TESTATA 2 LATI SERIE 90TOP <b>EN</b> Head 2 sides S90TOP • <b>DE</b> Abschluss element seiten S90TOP • <b>FR</b> Element de jonction 2 cotés S90TOP • <b>ES EMBELLECEDOR 2 LADOS S90TOP</b>			<b>324,00</b> 9.3 / 0,02
<b>SB99T-FP</b> 01799012	TESTATA 2 LATI SERIE 90TOP CON PIANETTO <b>EN</b> Head 2 sides S90TOP with shelf • <b>DE</b> Abschluss element seiten S90TOP mit ablage • <b>FR</b> Element de jonction 2 cotés S90TOP avec etagere • <b>ES</b> <b>EMBELLECEDOR 2 LADOS S90TOP CON</b> <b>ESTANTE</b> cm. 20			<b>648,00</b> 18.9 / 0,37

## TESTATE 1 LATO S70

MOD. COD.	DESCRIZIONE / DESCRIPTION / BEZEICHNUNG / DESCRIPTION / DESCRIPCIÓN DIMENSIONI / DIMENSIONS / ABMESSUNGEN / DIMENSIONS / DIMENSIONES	POTENZA / POWER / LEISTUNG / PUISSANCE / POTENCIA VOLTAGGIO / VOLTAGE / SPANNUNG / VOLTAGE / VOLTAJE	$\frac{kW}{kcal/h}$ $\frac{V}{Hz}$	PREZZO / PRICE / € PREIS / PRIX / PRECIO / KG / M <sup>3</sup>
<b>SB70-FDX</b> 01607000	TESTATA 1 LATO SERIE 70 DX <b>EN</b> Head 1 side S70 DX • <b>DE</b> Abschluss element 1 seite S70 DX • <b>FR</b> Element de jonction 1 coté S70 DX • <b>ES</b> <b>EMBELLECEDOR 1 LADO S70 DX</b>			<b>317,00</b> 11 / 0,02
<b>SB70-FPDX</b> 01607010	TESTATA 1 LATO SERIE 70 DX CON PIANETTO <b>EN</b> Head 1 side S70 DX with shelf • <b>DE</b> Abschluss element 1 seite S70 DX mit ablage • <b>FR</b> Element de jonction 1 coté S70 DX avec etagere • <b>ES</b> <b>EMBELLECEDOR 1 LADO S70 DX CON ESTANTE</b> cm. 20			<b>591,00</b> 15.5 / 0,32
<b>SB70-FSX</b> 01607001	TESTATA 1 LATO SERIE 70 SX <b>EN</b> Head 1 side S70 SX • <b>DE</b> Abschluss element 1 seite S70 SX • <b>FR</b> Element de jonction 1 coté S70 SX • <b>ES</b> <b>EMBELLECEDOR 1 LADO S70 SX</b>			<b>317,00</b> 11 / 0,02
<b>SB70-FPSX</b> 01607011	TESTATA 1 LATO SERIE 70 SX CON PIANETTO <b>EN</b> Head 1 side S70 SX with shelf • <b>DE</b> Abschluss element 1 seite S70 SX mit ablage • <b>FR</b> Element de jonction 1 coté S70 SX avec etagere • <b>ES</b> <b>EMBELLECEDOR 1 LADO S70 SX CON ESTANTE</b> cm. 20			<b>591,00</b> 15.5 / 0,32
<b>SB77-F</b> 01677002	TESTATA 2 LATI SERIE 70 <b>EN</b> Head 2 sides S70 • <b>DE</b> Abschluss element seiten S70 • <b>FR</b> Element de jonction 2 cotés S70 • <b>ES</b> <b>EMBELLECEDOR 2 LADOS S70</b>			<b>445,00</b> 18.9 / 0,04
<b>SB77-FP</b> 01677012	TESTATA 2 LATI SERIE 70 CON PIANETTO <b>EN</b> Head 2 sides S70 with shelf • <b>DE</b> Abschluss element seiten S70 mit ablage • <b>FR</b> Element de jonction 2 cotés S70 avec etagere • <b>ES</b> <b>EMBELLECEDOR 2 LADOS S70 CON ESTANTE</b> cm. 20			<b>750,00</b> 26.6 / 0,54

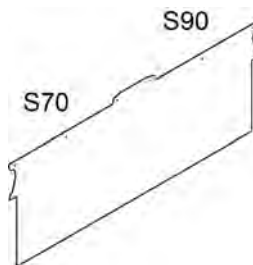
## TESTATE 1 LATO S70

MOD. COD.	DESCRIZIONE/DESCRIPTION/BEZEICHNUNG/DESCRIPTION/DESCRIPCIÓN DIMENSIONI/DIMENSIONS/ABMESSUNGEN/DIMENSIONS/DIMENSIONES	POTENZA/POWER/LEISTUNG/PUISSANCE/POTENCIA VOLTAGGIO/VOLTAGE/SPANNUNG/VOLTAGE/VOLTAJE	$\frac{kW}{kcal/h}$ $\frac{V}{Hz}$	PREZZO/PRICE € PREIS/PRIX/PRECIO € KG / M <sup>3</sup>
<b>SB70T-FDX</b> 01707000	TESTATA 1 LATO SERIE 70TOP DX <b>EN</b> Head 1 side S70TOP DX • <b>DE</b> Abschluss element 1 seite S70TOP DX • <b>FR</b> Element de jonction 1 coté S70TOP DX • <b>ES EMBELLECEDOR 1 LADO S70TOP DX</b>			<b>225,00</b> 4.2 / 0,01
				
<b>SB70T-FPDX</b> 01707010	TESTATA 1 LATO SERIE 70TOP DX CON PIANETTO <b>EN</b> Head 1 side S70TOP DX with shelf • <b>DE</b> Abschluss element 1 seite S70TOP DX mit ablage • <b>FR</b> Element de jonction 1 coté S70TOP DX avec etagere • <b>ES EMBELLECEDOR 1 LADO S70TOP DX CON ESTANTE</b> cm. 20			<b>496,00</b> 8.6 / 0,18
				
<b>SB70T-FSX</b> 01707001	TESTATA 1 LATO SERIE 70TOP SX <b>EN</b> Head 1 side S70TOP SX • <b>DE</b> Abschluss element 1 seite S70TOP SX • <b>FR</b> Element de jonction 1 coté S70TOP SX • <b>ES EMBELLECEDOR 1 LADO S70TOP SX</b>			<b>225,00</b> 4.3 / 0,01
				
<b>SB70T-FPSX</b> 01707011	TESTATA 1 LATO SERIE 70TOP SX CON PIANETTO <b>EN</b> Head 1 side S70TOP SX with shelf • <b>DE</b> Abschluss element 1 seite S70TOP SX mit ablage • <b>FR</b> Element de jonction 1 coté S70TOP SX avec etagere • <b>ES EMBELLECEDOR 1 LADO S70TOP SX CON ESTANTE</b> cm. 20			<b>496,00</b> 8.8 / 0,18
				
<b>SB77T-F</b> 01777002	TESTATA 2 LATI SERIE 70TOP <b>EN</b> Head 2 sides S70TOP • <b>DE</b> Abschluss element seiten S70TOP • <b>FR</b> Element de jonction 2 cotés S70TOP • <b>ES EMBELLECEDOR 2 LADOS S70TOP</b>			<b>283,00</b> 7.4 / 0,02
				
<b>SB77T-FP</b> 01777012	TESTATA 2 LATI SERIE 70TOP CON PIANETTO <b>EN</b> Head 2 sides S70TOP with shelf • <b>DE</b> Abschluss element seiten S70TOP mit ablage • <b>FR</b> Element de jonction 2 cotés S70TOP avec etagere • <b>ES EMBELLECEDOR 2 LADOS S70TOP CON ESTANTE</b> cm. 20			<b>588,00</b> 15.1 / 0,30
				

## TESTATA 2 LATI S90 E 70

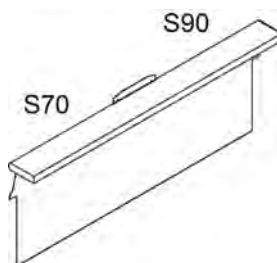
MOD. \_\_\_\_\_ DESCRIZIONE/DESCRIPTION/BEZEICHNUNG/DESCRIPTION/DESCRIPCIÓN POTENZA/POWER/LEISTUNG/PUISSANCE/POTENCIA ⌀kW /kw PREZZO/PRICE €  
 COD. \_\_\_\_\_ DIMENSIONI/DIMENSIONS/ABMESSUNGEN/DIMENSIONES/DIMENSIONES VOLTAGGIO/VOLTAGE/SPANNUNG/VOLTAGE/VOLTAGE kcal/h V~ Hz PREIS/PRIX/PRECIO €  
 KG / M<sup>3</sup>

**SB79-FDX** TESTATA 2 LATI SERIE 70/90 DX  
 01679000 **EN** Head 2 sides S70/S90 DX • **DE** Abschluss element seiten S70/S90 DX • **FR** Element de jonction 2 cotés S70/S90 DX • **ES** EMBELLECEDOR 2 LADOS S70/S90 DX



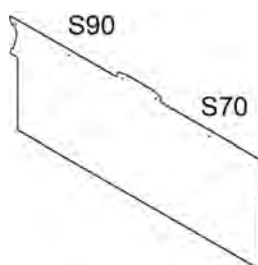
**486,00**  
 21.3 / 0,04

**SB79-FPDX** TESTATA 2 LATI SERIE 70/90 DX CON PIANETTO  
 01679010 **EN** Head 2 sides S70/S90 DX with shelf • **DE** Abschluss element seiten S70/S90 DX mit ablage • **FR** Element de jonction 2 cotés S70/S90 DX avec etagere • **ES** EMBELLECEDOR 2 LADOS S70/S90 DX CON ESTANTE  
 cm. 20



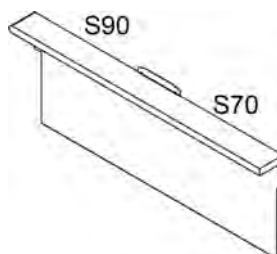
**799,00**  
 30 / 0,60

**SB79-FSX** TESTATA 2 LATI SERIE 70/90 SX  
 01679001 **EN** Head 2 sides S70/S90 SX • **DE** Abschluss element seiten S70/S90 SX • **FR** Element de jonction 2 cotés S70/S90 SX • **ES** EMBELLECEDOR 2 LADOS S70/S90 SX



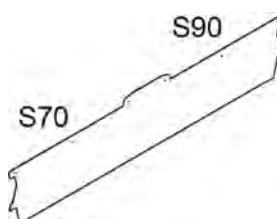
**486,00**  
 21.3 / 0,04

**SB79-FPSX** TESTATA 2 LATI SERIE 70/90 SX CON PIANETTO  
 01679011 **EN** Head 2 sides S70/S90 SX with shelf • **DE** Abschluss element seiten S70/S90 SX mit ablage • **FR** Element de jonction 2 cotés S70/S90 SX avec etagere • **ES** EMBELLECEDOR 2 LADOS S70/S90 SX CON ESTANTE  
 cm. 20



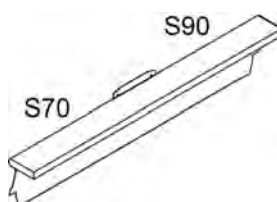
**799,00**  
 30 / 0,60

**SB79T-FDX** TESTATA 2 LATI SERIE 70TOP/90TOP DX  
 01779000 **EN** Head 2 sides S70TOP/S90TOP DX • **DE** Abschluss element seiten S70TOP/S90TOP DX • **FR** Element de jonction 2 cotés S70TOP/S90TOP DX • **ES** EMBELLECEDOR 2 LADOS S70TOP/S90TOP DX



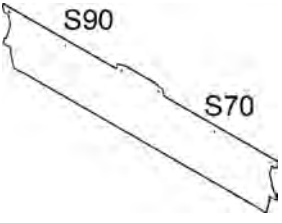
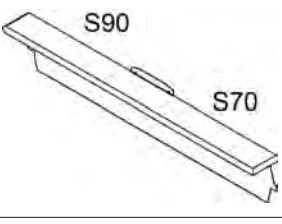
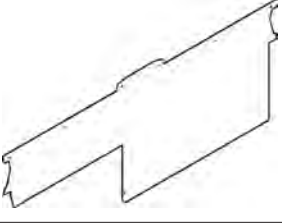
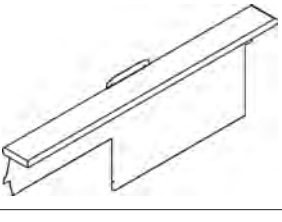
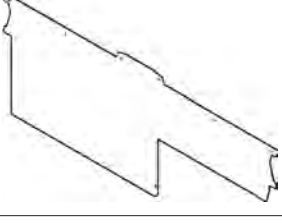
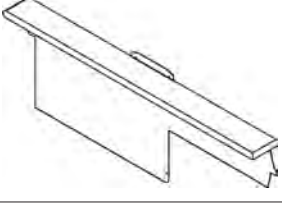
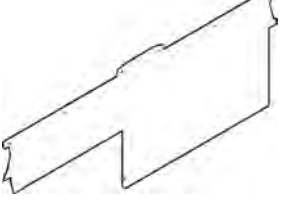
**304,00**  
 8.4 / 0,02

**SB79T-FPDX** TESTATA 2 LATI SERIE 70TOP/90TOP DX CON PIANETTO  
 01779010 **EN** Head 2 sides S70TOP/S90TOP DX with shelf • **DE** Abschluss element seiten S70TOP/S90TOP DX mit ablage • **FR** Element de jonction 2 cotés S70TOP/S90TOP DX avec etagere • **ES** EMBELLECEDOR 2 LADOS S70TOP/S90TOP DX CON ESTANTE  
 cm. 20



**617,00**  
 17 / 0,33

## TESTATE 2 LATI S90 E 70

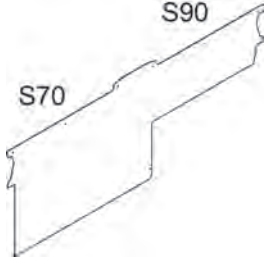
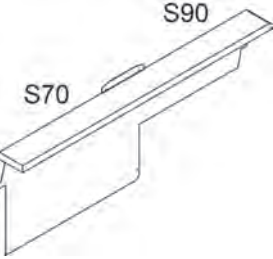
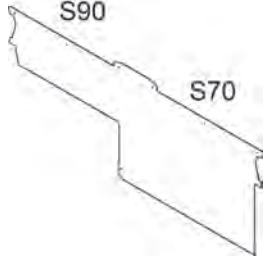
MOD. COD.	DESCRIZIONE/DESCRIPTION/BEZEICHNUNG/DESCRIPTION/DESCRIPCIÓN DIMENSIONI/DIMENSIONS/ABMESSUNGEN/DIMENSIONS/DIMENSIONES	POTENZA/POWER/LEISTUNG/PUISSANCE/POTENCIA VOLTAGGIO/VOLTAGE/SPANNUNG/VOLTAGE/VOLTAJE	kw kcal/h V- Hz	PREZZO/PRICE PREIS/PRIX/PRECIO €/KG / M <sup>3</sup>
<b>SB79T-FSX</b> 01779001	TESTATA 2 LATI SERIE 70TOP/90TOP SX <b>EN</b> Head 2 sides S70TOP/S90TOP SX • <b>DE</b> Abschluss element seiten S70TOP/S90TOP SX • <b>FR</b> Element de jonction 2 cotés S70TOP/S90TOP SX • <b>ES</b> <b>EMBELLECEDOR 2 LADOS S70TOP/S90TOP SX</b>			<b>304,00</b> 8.4 / 0,02
				
<b>SB79T-FPSX</b> 01779011	TESTATA 2 LATI SERIE 70TOP/90TOP SX CON PIANETTO <b>EN</b> Head 2 sides S70TOP/S90TOP SX with shelf • <b>DE</b> Abschluss element seiten S70TOP/S90TOP SX mit ablage • <b>FR</b> Element de jonction 2 cotés S70TOP/S90TOP SX avec etagere • <b>ES</b> <b>EMBELLECEDOR 2 LADOS S70TOP/S90TOP SX CON ESTANTE cm. 20</b>			<b>617,00</b> 17 / 0,33
				
<b>SB99TM-FDX</b> 01899000	TESTATA 2 LATI SERIE 90TOP/90 DX <b>EN</b> Head 2 sides S90TOP/S90 DX • <b>DE</b> Abschluss element seiten S90TOP/S90 DX • <b>FR</b> Element de jonction 2 cotés S90TOP/S90 DX • <b>ES</b> <b>EMBELLECEDOR 2 LADOS S90TOP/S90 DX</b>			<b>438,00</b> 17.3 / 0,04
				
<b>SB99TM-FPDx</b> 01899010	TESTATA 2 LATI SERIE 90TOP/90 DX CON PIANETTO <b>EN</b> Head 2 sides S90TOP/S90 DX with shelf • <b>DE</b> Abschluss element seiten S90TOP/S90 DX mit ablage • <b>FR</b> Element de jonction 2 cotés S90TOP/S90 DX avec etagere • <b>ES</b> <b>EMBELLECEDOR 2 LADOS S90TOP/S90 DX CON ESTANTE cm. 20</b>			<b>765,00</b> 26.9 / 0,66
				
<b>SB99TM-FSX</b> 01899001	TESTATA 2 LATI SERIE 90TOP/90 SX <b>EN</b> Head 2 sides S90TOP/S90 SX • <b>DE</b> Abschluss element seiten S90TOP/S90 SX • <b>FR</b> Element de jonction 2 cotés S90TOP/S90 SX • <b>ES</b> <b>EMBELLECEDOR 2 LADOS S90TOP/S90 SX</b>			<b>438,00</b> 17.3 / 0,04
				
<b>SB99TM-FPSX</b> 01899011	TESTATA 2 LATI SERIE 90TOP/90 SX CON PIANETTO <b>EN</b> Head 2 sides S90TOP/S90 SX with shelf • <b>DE</b> Abschluss element seiten S90TOP/S90 SX mit ablage • <b>FR</b> Element de jonction 2 cotés S90TOP/S90 SX avec etagere • <b>ES</b> <b>EMBELLECEDOR 2 LADOS S90TOP/S90 SX CON ESTANTE cm. 20</b>			<b>765,00</b> 26.9 / 0,66
				
<b>SB77TM-FDX</b> 01877000	TESTATA 2 LATI SERIE 70TOP/70 DX <b>EN</b> Head 2 sides S70TOP/S70 DX • <b>DE</b> Abschluss element seiten S70TOP/S70 DX • <b>FR</b> Element de jonction 2 cotés S70TOP/S70 DX • <b>ES</b> <b>EMBELLECEDOR 2 LADOS S70TOP/S70 DX</b>			<b>379,00</b> 13.8 / 0,04
				



## TESTATE 2 LATI S90 E 70

MOD. COD.	DESCRIZIONE/DESCRIPTION/BEZEICHNUNG/DESCRIPTION/DESCRIPCIÓN DIMENSIONI/DIMENSIONS/ABMESSUNGEN/DIMENSIONS/DIMENSIONES	POTENZA/POWER/LEISTUNG/PUISSANCE/POTENCIA VOLTAGGIO/VOLTAGE/SPANNUNG/VOLTAGE/VOLTAJE	Δkw kcal/h	kw V- Hz	PREZZO/PRICE € PREIS/PRIX/PRECIO € KG / M <sup>3</sup>
SB77TM-FPDX 01877010	TESTATA 2 LATI SERIE 70TOP/70 DX CON PIANETTO <b>EN</b> Head 2 sides S70TOP/S70 DX with shelf • <b>DE</b> Abschluss element seiten S70TOP/S70 DX mit ablage • <b>FR</b> Element de jonction 2 cotés S70TOP/S70 DX avec etagere • <b>ES EMBELLECEDOR 2 LADOS S70TOP/S70 DX CON ESTANTE</b> cm. 20				<b>683,00</b> 21.5 / 0,54
SB77TM-FSX 01877001	TESTATA 2 LATI SERIE 70TOP/70 SX <b>EN</b> Head 2 sides S70TOP/S70 SX • <b>DE</b> Abschluss element seiten S70TOP/S70 SX • <b>FR</b> Element de jonction 2 cotés S70TOP/S70 SX • <b>ES EMBELLECEDOR 2 LADOS S70TOP/S70 SX</b>				<b>379,00</b> 13.8 / 0,04
SB77TM-FPSX 01877011	TESTATA 2 LATI SERIE 70TOP/70 SX CON PIANETTO <b>EN</b> Head 2 sides S70TOP/S70 SX with shelf • <b>DE</b> Abschluss element seiten S70TOP/S70 SX mit ablage • <b>FR</b> Element de jonction 2 cotés S70TOP/S70 SX avec etagere • <b>ES EMBELLECEDOR 2 LADOS S70TOP/S70 SX CON ESTANTE</b> cm. 20				<b>683,00</b> 21.5 / 0,54
SB79TM-FDX 01879000	TESTATA 2 LATI SERIE 70TOP/90 DX <b>EN</b> Head 2 sides S70TOP/S90 DX • <b>DE</b> Abschluss element seiten S70TOP/S90 DX • <b>FR</b> Element de jonction 2 cotés S70TOP/S90 DX • <b>ES EMBELLECEDOR 2 LADOS S70TOP/S90 DX</b>				<b>429,00</b> 15.6 / 0,04
SB79TM-FPDX 01879010	TESTATA 2 LATI SERIE 70TOP/90 DX CON PIANETTO <b>EN</b> Head 2 sides S70TOP/S90 DX with shelf • <b>DE</b> Abschluss element seiten S70TOP/S90 DX mit ablage • <b>FR</b> Element de jonction 2 cotés S70TOP/S90 DX avec etagere • <b>ES EMBELLECEDOR 2 LADOS S70TOP/S90 DX CON ESTANTE</b> cm. 20				<b>755,00</b> 24.2 / 0,60
SB79TM-FSX 01879001	TESTATA 2 LATI SERIE 70TOP/90 SX <b>EN</b> Head 2 sides S70TOP/S90 SX • <b>DE</b> Abschluss element seiten S70TOP/S90 SX • <b>FR</b> Element de jonction 2 cotés S70TOP/S90 SX • <b>ES EMBELLECEDOR 2 LADOS S70TOP/S90 SX</b>				<b>429,00</b> 15.6 / 0,04
SB79TM-FPSX 01879011	TESTATA 2 LATI SERIE 70TOP/90 SX CON PIANETTO <b>EN</b> Head 2 sides S70TOP/S90 SX with shelf • <b>DE</b> Abschluss element seiten S70TOP/S90 SX mit ablage • <b>FR</b> Element de jonction 2 cotés S70TOP/S90 SX avec etagere • <b>ES EMBELLECEDOR 2 LADOS S70TOP/S90 SX CON ESTANTE</b> cm. 20				<b>755,00</b> 24.2 / 0,60

## TESTATA 2 LATI S90 E 70

MOD. COD.	DESCRIZIONE/DESCRIPTION/BEZEICHNUNG/DESCRIPTION/DESCRIPCIÓN DIMENSIONI/DIMENSIONS/ABMESSUNGEN/DIMENSIONS/DIMENSIONES	POTENZA/POWER/LEISTUNG/PUISSANCE/POTENCIA VOLTAGGIO/VOLTAGE/SPANNUNG/VOLTAGE/VOLTAJE	$\frac{kW}{kcal/h}$ $\frac{V}{Hz}$	PREZZO/PRICE € PREIS/PRIX/PRECIO € KG / M <sup>3</sup>
SB97TM-FDX 01897000	<p>TESTATA 2 LATI SERIE 90TOP/70 DX</p> <p><b>EN</b> Head 2 sides S90TOP/S70 DX • <b>DE</b> Abschluss element seiten S90TOP/S70 DX • <b>FR</b> Element de jonction 2 cotés S90TOP/S70 DX • <b>ES</b> <b>EMBELLECEDOR 2 LADOS S90TOP/S70 DX</b></p>			<b>372,00</b> 14.4 / 0,04
				
SB97TM-FPDX 01897010	<p>TESTATA 2 LATI SERIE 90TOP/70 DX CON PIANETTO</p> <p><b>EN</b> Head 2 sides S90TOP/S70 DX with shelf • <b>DE</b> Abschluss element seiten S90TOP/S70 DX mit ablage • <b>FR</b> Element de jonction 2 cotés S90TOP/S70 DX avec etagere • <b>ES</b> <b>EMBELLECEDOR 2 LADOS S90TOP/S70 DX CON ESTANTE</b> <b>cm. 20</b></p>			<b>676,00</b> 23 / 0,60
				
SB97TM-FSX 01897001	<p>TESTATA 2 LATI SERIE 90TOP/70 SX</p> <p><b>EN</b> Head 2 sides S90TOP/S70 SX • <b>DE</b> Abschluss element seiten S90TOP/S70 SX • <b>FR</b> Element de jonction 2 cotés S90TOP/S70 SX • <b>ES</b> <b>EMBELLECEDOR 2 LADOS S90TOP/S70 SX</b></p>			<b>372,00</b> 14.4 / 0,04
				
SB97TM-FPSX 01897011	<p>TESTATA 2 LATI SERIE 90TOP/70 SX CON PIANETTO</p> <p><b>EN</b> Head 2 sides S90TOP/S70 SX with shelf • <b>DE</b> Abschluss element seiten S90TOP/S70 SX mit ablage • <b>FR</b> Element de jonction 2 cotés S90TOP/S70 SX avec etagere • <b>ES</b> <b>EMBELLECEDOR 2 LADOS S90TOP/S70 SX CON ESTANTE</b> <b>cm. 20</b></p>			<b>676,00</b> 23 / 0,60
		