



ESTRUCTURAS SUSPENDIDAS



**TODA LA LIGEREZA
DE LA ROBUSTEZ**



CONJUNTO SUSPENDIDO

ESTRUCTURAS SUSPENDIDAS

INFOGRAFÍA CONJUNTO LÍNEA 90 AUTO-PORTANTE

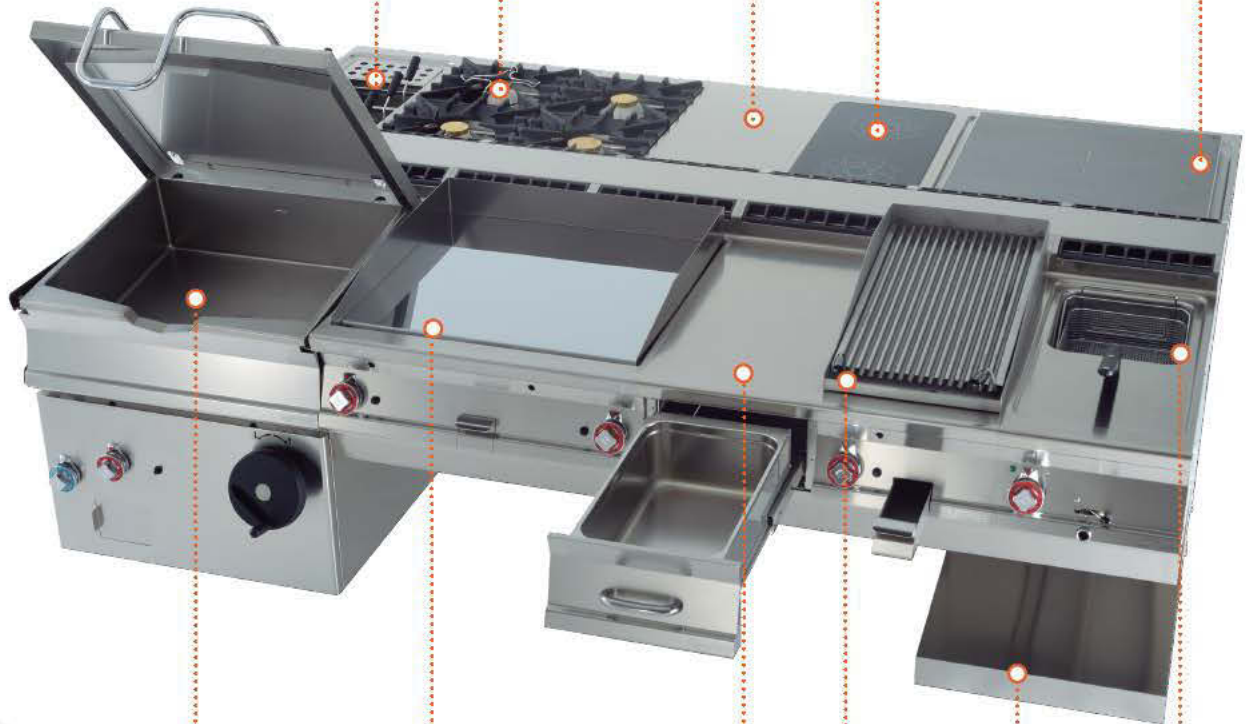
CUECEPASTAS
A GAS
CP-94G

COCINA
A GAS
PCT-98G

SOBRE
NEUTRO
PLT-94

PLACA
INDUCCIÓN
PCIT-94ET

PLACA
RADIANTE
TPT-98G



SARTÉN
BASCULANTE
A GAS
BR80-98GF/F

FRY-TOP
A GAS
FTLT-98GS

SOBRE
NEUTRO
PLT-94

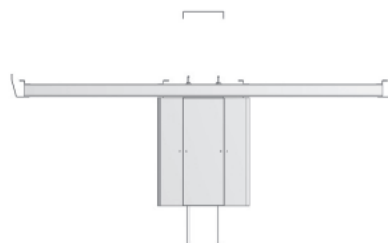
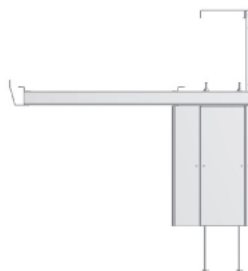
BARBACOA
A GAS
CWT-94G

ESTRUCTURA
SUSPENDIDA
AUTO-PORTANTE
SB99T-2,8
+ SBTT-2PA

FREIDORA
ELÉCTRICA
F13T-94ET

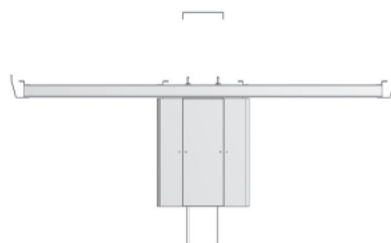
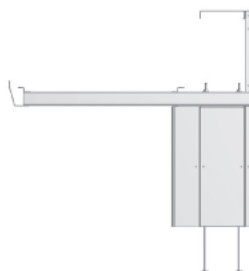
STRUTTURE A SBALZO

MOD. COD.	DESCRIZIONE/DESCRIPTION/BEZEICHNUNG/DESCRIPTION/DESCRIPCIÓN DIMENSIONI/DIMENSIONS/ABMESSUNGEN/DIMENSIONS/DIMENSIONES	POTENZA/POWER/LEISTUNG/PUISSANCE/POTENCIA VOLTAGGIO/VOLTAGE/SPANNUNG/VOLTAGE/VOLTAJE	kW V	kcal/h kw	PREZZO/PRICE PREIS/PRIX/PRECIO € KG / M ³
SB90T-2,0 01509200	STRUTTURA SBALZO 1 LATO SERIE 90T, 1 piede • Cantilever structure 1 side S90T, 1 foot • Brückenstruktur 1 seite S90T, 1 steher • Structure suspendues 1 coté S90T, 1 pied • Estructura suspendida 1 lado S90T, 1 pata cm. 200x113,8x90h				3.027,00 113 / 0,76
SB90T-2,4 01509240	1 piede / • 1 foot / • 1 steher / • 1 pied / • 1 pata cm. 240x113,8x90h				3.250,00 123 / 1,03
SB90T-2,8 01509280	2 piedi / • 2 feet / • 2 stehern / • 2 pieds / • 2 patas cm. 280x113,8x90h				4.599,00 194 / 1,3
SB90T-3,2 01509320	2 piedi / • 2 feet / • 2 stehern / • 2 pieds / • 2 patas cm. 320x113,8x90h				4.822,00 221 / 1,57
SB90T-3,6 01509360	2 piedi / • 2 feet / • 2 stehern / • 2 pieds / • 2 patas cm. 360x113,8x90h				5.044,00 242 / 1,85
SB90T-4,0 01509400	2 piedi / • 2 feet / • 2 stehern / • 2 pieds / • 2 patas cm. 400x113,8x90h				5.267,00 263 / 2,12
SB90T-4,4 01509440	2 piedi / • 2 feet / • 2 stehern / • 2 pieds / • 2 patas cm. 440x113,8x90h				5.489,00 290 / 2,39
SB90T-4,8 01509480	2 piedi / • 2 feet / • 2 stehern / • 2 pieds / • 2 patas cm. 480x113,8x90h				5.712,00 311 / 2,66
SB90T-5,2 01509520	2 piedi / • 2 feet / • 2 stehern / • 2 pieds / • 2 patas cm. 520x113,8x90h				5.936,00 338 / 2,94
SB90T-5,6 01509560	2 piedi / • 2 feet / • 2 stehern / • 2 pieds / • 2 patas cm. 560x113,8x90h				6.158,00 359 / 3,21
SB90T-6,0 01509600	2 piedi / • 2 feet / • 2 stehern / • 2 pieds / • 2 patas cm. 600x113,8x90h				6.381,00 380 / 3,48
SB99T-2,0 01599200	STRUTTURA SBALZO 2 LATI SERIE 90T, 1 piede • Cantilever structure 2 sides S90T, 1 foot • Brückenstruktur 2 seiten S90T, 1 steher • Structure suspendues 2 cotés S90T, 1 pied • Estructura suspendida 2 lados S90T, 1 pata cm. 200x200x90h				3.345,00 136 / 1,02
SB99T-2,4 01599240	1 piede / • 1 foot / • 1 steher / • 1 pied / • 1 pata cm. 240x200x90h				3.641,00 149 / 1,34
SB99T-2,8 01599280	2 piedi / • 2 feet / • 2 stehern / • 2 pieds / • 2 patas cm. 280x200x90h				5.024,00 226 / 1,66
SB99T-3,2 01599320	2 piedi / • 2 feet / • 2 stehern / • 2 pieds / • 2 patas cm. 320x200x90h				5.321,00 257 / 1,99
SB99T-3,6 01599360	2 piedi / • 2 feet / • 2 stehern / • 2 pieds / • 2 patas cm. 360x200x90h				5.618,00 281 / 2,31
SB99T-4,0 01599400	2 piedi / • 2 feet / • 2 stehern / • 2 pieds / • 2 patas cm. 400x200x90h				5.914,00 305 / 2,64
SB99T-4,4 01599440	2 piedi / • 2 feet / • 2 stehern / • 2 pieds / • 2 patas cm. 440x200x90h				6.210,00 336 / 2,96
SB99T-4,8 01599480	2 piedi / • 2 feet / • 2 stehern / • 2 pieds / • 2 patas cm. 480x200x90h				6.506,00 360 / 3,28
SB99T-5,2 01599520	2 piedi / • 2 feet / • 2 stehern / • 2 pieds / • 2 patas cm. 520x200x90h				6.803,00 391 / 3,61
SB99T-5,6 01599560	2 piedi / • 2 feet / • 2 stehern / • 2 pieds / • 2 patas cm. 560x200x90h				7.099,00 415 / 3,93
SB99T-6,0 01599600	2 piedi / • 2 feet / • 2 stehern / • 2 pieds / • 2 patas cm. 600x200x90h				7.395,00 440 / 4,26



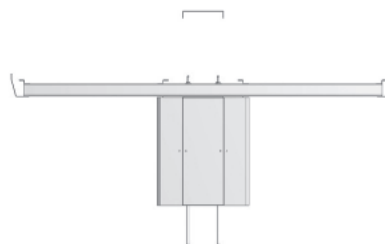
STRUTTURE A SBALZO

MOD. COD.	DESCRIZIONE/DESCRIPTION/BEZEICHNUNG/DESCRIPTION/DESCRIPCIÓN DIMENSIONI/DIMENSIONS/ABMESSUNGEN/DIMENSIONS/DIMENSIONES	POTENZA/POWER/LEISTUNG/PUISSANCE/POTENCIA VOLTAGGIO/VOLTAGE/SPANNUNG/VOLTAGE/VOLTAJE	kW V	kcal/h kw	PREZZO/PRICE PREIS/PRIZ/PRECIO €/KG / M ²
SB70T-2,0 01507200	STRUTTURA SBALZO 1 LATO SERIE 70T, 1 piede • Cantilever structure 1 side S70T, 1 foot • Brückenstrukture 1 seite S70T, 1 steher • Structure suspendues 1 coté S70T, 1 pied • Estructura suspendida 1 lado S70T, 1 pata cm. 200x 93,8x90h				3.027,00 110 / 0,7
SB70T-2,4 01507240	1 piede / • 1 foot / • 1 steher / • 1 pied / • 1 pata cm. 240x93,8x90h				3.250,00 120 / 0,96
SB70T-2,8 01507280	2 piedi / • 2 feet / • 2 stehern / • 2 pieds / • 2 patas cm. 280x93,8x90h				4.599,00 191 / 1,22
SB70T-3,2 01507320	2 piedi / • 2 feet / • 2 stehern / • 2 pieds / • 2 patas cm. 320x93,8x90h				4.822,00 217 / 1,48
SB70T-3,6 01507360	2 piedi / • 2 feet / • 2 stehern / • 2 pieds / • 2 patas cm. 360x93,8x90h				5.044,00 238 / 1,74
SB70T-4,0 01507400	2 piedi / • 2 feet / • 2 stehern / • 2 pieds / • 2 patas cm. 400x93,8x90h				5.267,00 259 / 2
SB70T-4,4 01507440	2 piedi / • 2 feet / • 2 stehern / • 2 pieds / • 2 patas cm. 440x93,8x90h				5.489,00 285 / 2,26
SB70T-4,8 01507480	2 piedi / • 2 feet / • 2 stehern / • 2 pieds / • 2 patas cm. 480x93,8x90h				5.712,00 306 / 2,52
SB70T-5,2 01507520	2 piedi / • 2 feet / • 2 stehern / • 2 pieds / • 2 patas cm. 520x93,8x90h				5.936,00 332 / 2,78
SB70T-5,6 01507560	2 piedi / • 2 feet / • 2 stehern / • 2 pieds / • 2 patas cm. 560x93,8x90h				6.158,00 353 / 3,04
SB70T-6,0 01507600	2 piedi / • 2 feet / • 2 stehern / • 2 pieds / • 2 patas cm. 600x93,8x90h				6.381,00 374 / 3,3
SB77T-2,0 01577200	STRUTTURA SBALZO 2 LATI SERIE 70T, 1 piede • Cantilever structure 2 sides S70T, 1 foot • Brückenstrukture 2 seiten S70T, 1 steher • Structure suspendues 2 cotés S70T, 1 pied • Estructura suspendida 2 lados S70T, 1 pata cm. 200x 160x90h				3.345,00 130 / 0,9
SB77T-2,4 01577240	1 piede / • 1 foot / • 1 steher / • 1 pied / • 1 pata cm. 240x160x90h				3.641,00 143 / 1,2
SB77T-2,8 01577280	2 piedi / • 2 feet / • 2 stehern / • 2 pieds / • 2 patas cm. 280x160x90h				5.024,00 218 / 1,5
SB77T-3,2 01577320	2 piedi / • 2 feet / • 2 stehern / • 2 pieds / • 2 patas cm. 320x160x90h				5.321,00 248 / 1,8
SB77T-3,6 01577360	2 piedi / • 2 feet / • 2 stehern / • 2 pieds / • 2 patas cm. 360x160x90h				5.618,00 272 / 2,1
SB77T-4,0 01577400	2 piedi / • 2 feet / • 2 stehern / • 2 pieds / • 2 patas cm. 400x160x90h				5.914,00 296 / 2,4
SB77T-4,4 01577440	2 piedi / • 2 feet / • 2 stehern / • 2 pieds / • 2 patas cm. 440x160x90h				6.210,00 326 / 2,7
SB77T-4,8 01577480	2 piedi / • 2 feet / • 2 stehern / • 2 pieds / • 2 patas cm. 480x160x90h				6.506,00 350 / 3
SB77T-5,2 01577520	2 piedi / • 2 feet / • 2 stehern / • 2 pieds / • 2 patas cm. 520x160x90h				6.803,00 380 / 3,3
SB77T-5,6 01577560	2 piedi / • 2 feet / • 2 stehern / • 2 pieds / • 2 patas cm. 560x160x90h				7.099,00 404 / 3,6
SB77T-6,0 01577600	2 piedi / • 2 feet / • 2 stehern / • 2 pieds / • 2 patas cm. 600x160x90h				7.395,00 428 / 3,9

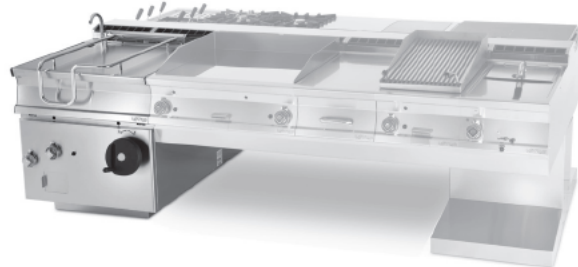


STRUTTURE A SBALZO

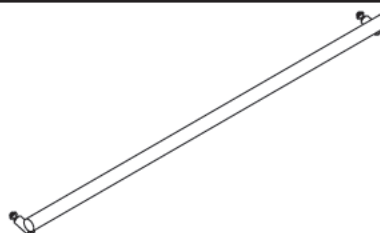
MOD. COD.	DESCRIZIONE/DESCRIPTION/BEZEICHNUNG/DESCRIPTION/DESCRIPCIÓN DIMENSIONI/DIMENSIONS/ABMESSUNGEN/DIMENSIONS/DIMENSIONES	POTENZA/POWER/LEISTUNG/PUISSANCE/POTENCIA VOLTAGGIO/VOLTAGE/SPANNUNG/VOLTAGE/VOLTAJE	kW V	kcal/h kw	PREZZO/PRICE € PREIS/PRIX/PRECIO € KG / M ³
SB79T-2,0 01579200	STRUTTURA SBALZO 2 LATI SERIE 70T/90T, 1 piede • Cantilever structure 2 sides S70T/90T, 1 foot • Brückenstruktüre 2 seiten S70T/90T, 1 steher • Structure suspendues 2 cotés S70T/90T, 1 pied • Estructura suspendida 2 lados S70T/90T, 1 pata cm. 200x 180x90h				3.345,00 133 / 0,96
SB79T-2,4 01579240	1 piede / • 1 foot / • 1 steher / • 1 pied / • 1 pata cm. 240x180x90h				3.641,00 146 / 1,27
SB79T-2,8 01579280	2 piedi / • 2 feet / • 2 stehern / • 2 pieds / • 2 patas cm. 280x180x90h				5.024,00 222 / 1,58
SB79T-3,2 01579320	2 piedi / • 2 feet / • 2 stehern / • 2 pieds / • 2 patas cm. 320x180x90h				5.321,00 253 / 1,89
SB79T-3,6 01579360	2 piedi / • 2 feet / • 2 stehern / • 2 pieds / • 2 patas cm. 360x180x90h				5.618,00 277 / 2,2
SB79T-4,0 01579400	2 piedi / • 2 feet / • 2 stehern / • 2 pieds / • 2 patas cm. 400x180x90h				5.914,00 301 / 2,52
SB79T-4,4 01579440	2 piedi / • 2 feet / • 2 stehern / • 2 pieds / • 2 patas cm. 440x180x90h				6.210,00 331 / 2,83
SB79T-4,8 01579480	2 piedi / • 2 feet / • 2 stehern / • 2 pieds / • 2 patas cm. 480x180x90h				6.506,00 355 / 3,14
SB79T-5,2 01579520	2 piedi / • 2 feet / • 2 stehern / • 2 pieds / • 2 patas cm. 520x180x90h				6.803,00 386 / 3,45
SB79T-5,6 01579560	2 piedi / • 2 feet / • 2 stehern / • 2 pieds / • 2 patas cm. 560x180x90h				7.099,00 410 / 3,76
SB79T-6,0 01579600	2 piedi / • 2 feet / • 2 stehern / • 2 pieds / • 2 patas cm. 600x180x90h				7.395,00 434 / 4,08



SOVMOB	SOVRAPPREZZO PER MONTAGGIO DI UN APPARECCHIO A MOBILE. ATTENZIONE: IN CASO DI MONTAGGIO SU STRUTTURE DA 2,0/2,4 mt., QUEST'ULTIME SARANNO PRODOTTE CON 2PIEDI • Overprice for assembly of a stand unit. attention: in case of mounting over structure for 2,0/2,4 mt, the latter will be produced with two feet. • Preiserhöhung für die montage von eine stand gerat. achtung: für den einbau auf strukturen von 2,0/2,4 meter, werden diese mit 2 fusse geliefert. • Augmentation de prix pour l'assemblage d'un appareil sur placard. attention: en cas de montage sur structures de 2,0 et 2,4 mt., ces structures seront produite avec 2 pieds. • Incremento de precios por le montaje de un aparato sobre un meuble. atencion: en caso de montaje su estructuras de medida 2,0m y 2,4m, esas seran de 2 patas	229,00
---------------	--	---------------



CORRIMANO
• Handrail
• Hand lauf
• Main courante
• **Pasamano a mt.**

**319,00**

STRUTTURE A SBALZO

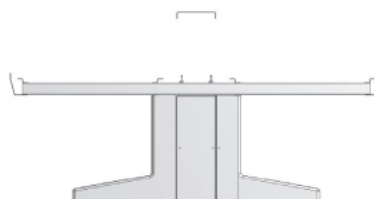
MOD.	DESCRIZIONE/DESCRIPTION/BEZEICHNUNG/DESCRIPTION/DESCRIPCIÓN	POTENZA/POWER/LEISTUNG/PUISSANCE/POTENCIA	kW	kcal/h	PREZZO/PRICE
COD.	DIMENSIONI/DIMENSIONS/ABMESSUNGEN/DIMENSIONS/DIMENSIONES	VOLTAGGIO/VOLTAGE/SPANNUNG/VOLTAGE/VOLTAJE	V	kw	PREIS/PRIX/PRECIO
					€ KG / M³

TUTTE LE STRUTTURE A SBALZO SONO PREVISTE PER FISSAGGIO A TERRA, IN ALTERNATIVA PUO' ESSERE FORNITO UN KIT PER RENDERLE AUTOPORTANTI (SOLO PER STRUTTURE CON DUE PIEDI)

- All cantilever structures are studied for ground fixing, in alternative may 'be provided a kit of feet for self-supporting structure (only for structures with two feet)
- Alle freistehenden anlagen sind mit einer bodenverankerung vorgesehen. Alternativ kann ein montagekit zur befestigung auf zwei stehern geliefert werden
- Toutes les structures suspendues sont prevues pour le fixage au sol. En alternative, on peut avoir en dotation un kit pour qu'elles devient autoportantes (uniquement pour les structures avec deux pieds).
- **Todas las estructuras suspendidas estan previstas para su fijación al suelo, existe como alternativa, un kit (solo para estructuras de dos pies) para que sean autoportantes.**

SBTT-2PA
01901001

- KIT - 2 PIEDI AUTOPORTANTI PER STRUTTURA 2 LATI
- Kit - 2 feet for self-supporting structure 2 sides
 - Kit - 2 füsse für selbsttragende struktur 2 seiten
 - Kit - 2 pieds pour structures suspendues autoportantes 2 cotés
 - **Kit - 2 patas para la estructura suspendida autoportante 2 lados**
- cm. 60x120x53h**



1.112,00

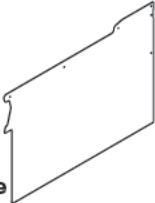
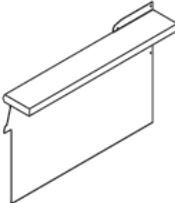
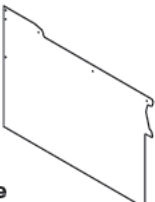
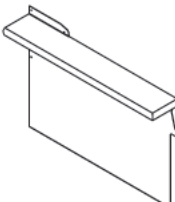

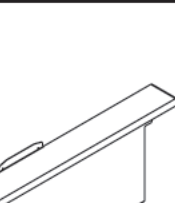
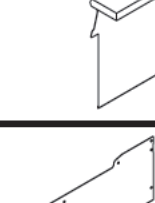

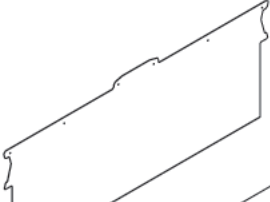
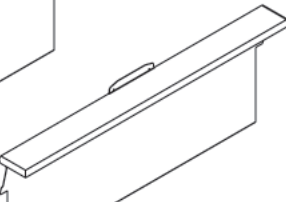
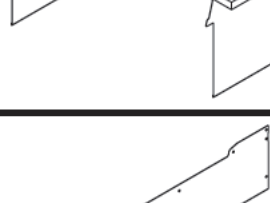
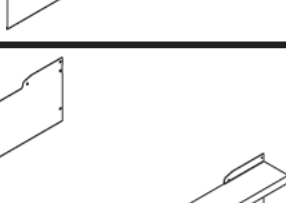
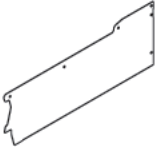
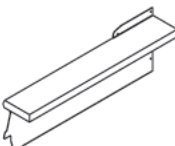
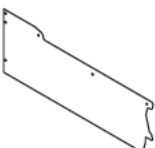
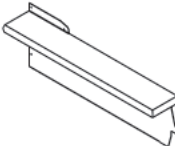
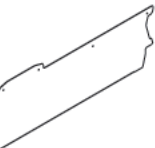
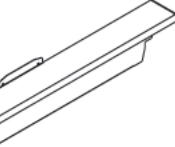


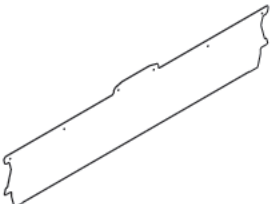
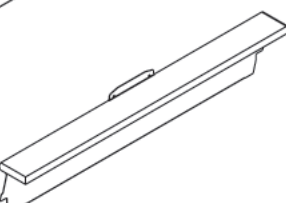


SBT-2PA
01902001

- KIT - 2 PIEDI AUTOPORTANTI PER STRUTTURA 1 LATO
- Kit - 2 feet for self-supporting structure 1 side
 - Kit - 2 füsse für selbsttragende struktur 1 seite
 - Kit - 2 pieds pour structures suspendues autoportantes 1 coté
 - **Kit - 2 patas para la estructura suspendida autoportante 1 lado**
- cm. 60x73,8x53h**

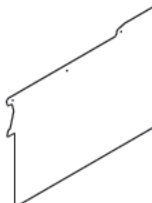
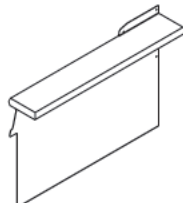
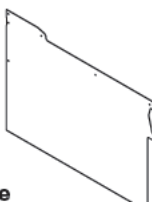
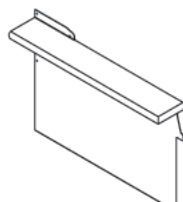
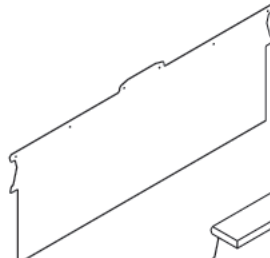
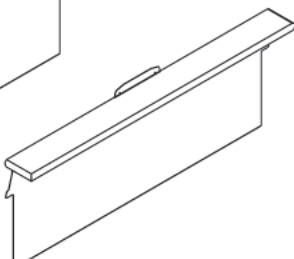
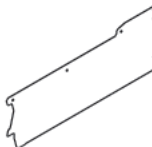
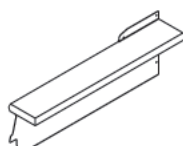
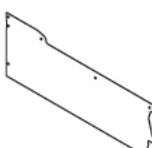
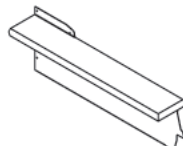
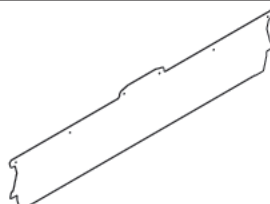
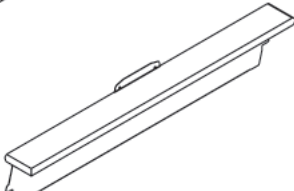


964,00

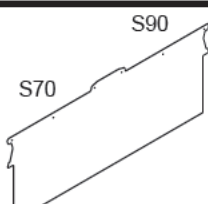
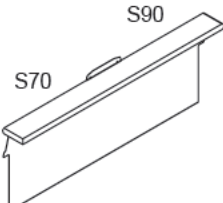
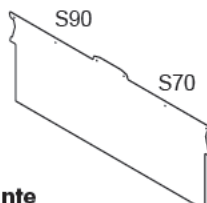
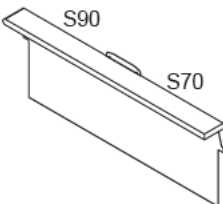
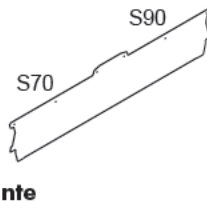
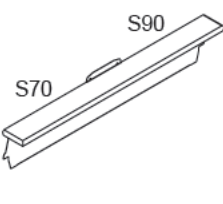
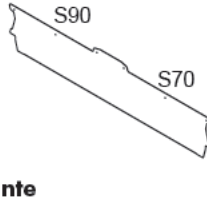
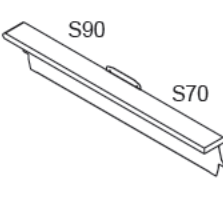
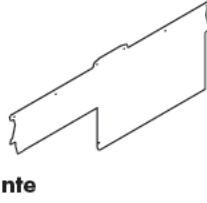
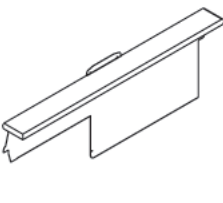
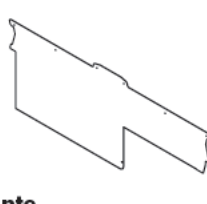
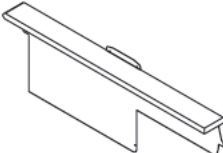
STRUTTURE A SBALZO

MOD. COD.	DESCRIZIONE/DESCRIPTION/BEZEICHNUNG/DESCRIPTION/DESCRIPCIÓN DIMENSIONI/DIMENSIONS/ABMESSUNGEN/DIMENSIONS/DIMENSIONES	POTENZA/POWER/LEISTUNG/PUISSANCE/POTENCIA VOLTAGGIO/VOLTAGE/SPANNUNG/VOLTAGE/VOLTAJE	kW V	kcal/h kw	PREZZO/PRICE € PREIS/PRIX/PRECIO € KG / M ³
SB90-FDX 01609000	TESTATA 1 LATO SERIE 90 DX • Head 1 side S90 DX • Abschluss element 1 seite S90 DX • Element de jonction 1 coté S90 DX • Embelledor 1 lado S90 DX				332,00 13,4 / 0,045
SB90-FPDX 01609010	CON PIANETTO • With shelf / • Mit ablage / • Avec etagere / • Con estante cm. 20				601,00 18,8 / 0,226
SB90-FSX 01609001	TESTATA 1 LATO SERIE 90 SX • Head 1 side S90 SX • Abschluss element 1 seite S90 SX • Element de jonction 1 coté S90 SX • Embelledor 1 lado S90 SX				332,00 13,4 / 0,045
SB90-FPSX 01609011	CON PIANETTO • With shelf / • Mit ablage / • Avec etagere / • Con estante cm. 20				601,00 18,8 / 0,226
SB99-F 01699002	TESTATA 2 LATI SERIE 90 • Head 2 sides S90 • Abschluss element seiten S90 • Element de jonction 2 cotés S90 • Embelledor 2 lados S90				497,00 23,7 / 0,08
SB99-FP 01699012	CON PIANETTO • With shelf / • Mit ablage • Avec etagere / • Con estante cm. 20				802,00 33,3 / 0,4
SB90T-FDX 01709000	TESTATA 1 LATO SERIE 90TOP DX • Head 1 side S90TOP DX • Abschluss element 1 seite S90TOP DX • Element de jonction 1 coté S90TOP DX • Embelledor 1 lado S90TOP DX				228,00 5,1 / 0,02
SB90T-FPDX 01709010	CON PIANETTO • With shelf / • Mit ablage / • Avec etagere / • Con estante cm. 20				497,00 10,5 / 0,099
SB90T-FSX 01709001	TESTATA 1 LATO SERIE 90TOP SX • Head 1 side S90TOP SX • Abschluss element 1 seite S90TOP SX • Element de jonction 1 coté S90TOP SX • Embelledor 1 lado S90TOP SX				228,00 5,2 / 0,02
SB90T-FPSX 01709011	CON PIANETTO • With shelf / • Mit ablage / • Avec etagere / • Con estante cm. 20				497,00 10,7 / 0,099
SB99T-F 01799002	TESTATA 2 LATI SERIE 90TOP • Head 2 sides S90TOP • Abschluss element seiten S90TOP • Element de jonction 2 cotés S90TOP • Embelledor 2 lados S90TOP				305,00 9,3 / 0,035
SB99T-FP 01799012	CON PIANETTO • With shelf / • Mit ablage • Avec etagere / • Con estante cm. 20				611,00 18,9 / 0,175

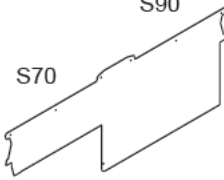
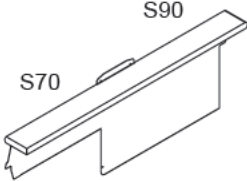
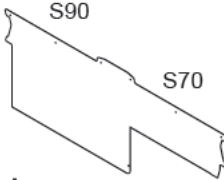
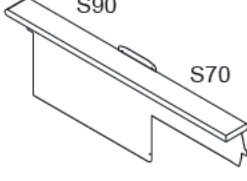
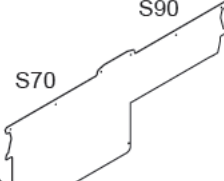
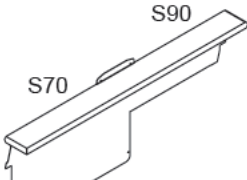
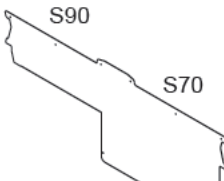
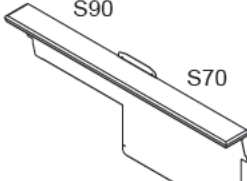
STRUTTURE A SBALZO

MOD. COD.	DESCRIZIONE/DESCRIPTION/BEZEICHNUNG/DESCRIPTION/DESCRIPCIÓN DIMENSIONI/DIMENSIONS/ABMESSUNGEN/DIMENSIONS/DIMENSIONES	POTENZA/POWER/LEISTUNG/PUISSANCE/POTENCIA VOLTAGGIO/VOLTAGE/SPANNUNG/VOLTAGE/VOLTAGE kW V kcal/h kw	PREZZO/PRICE € PREIS/PRIX/PRECIO € KG / M ²
SB70-FDX 01607000	TESTATA 1 LATO SERIE 70 DX • Head 1 side S70 DX • Abschluss element 1 seite S70 DX • Element de jonction 1 coté S70 DX • Embellecedor 1 lado S70 DX		299,00 11 / 0,037
SB70-FPDX 01607010	CON PIANETTO • With shelf / • Mit ablage / • Avec etagere / • Con estante cm. 20		558,00 15,5 / 0,186
SB70-FSX 01607001	TESTATA 1 LATO SERIE 70 SX • Head 1 side S70 SX • Abschluss element 1 seite S70 SX • Element de jonction 1 coté S70 SX • Embellecedor 1 lado S70 SX		299,00 11 / 0,037
SB70-FPSX 01607011	CON PIANETTO • With shelf / • Mit ablage / • Avec etagere / • Con estante cm. 20		558,00 15,5 / 0,186
SB77-F 01677002	TESTATA 2 LATI SERIE 70 • Head 2 sides S70 • Abschluss element seiten S70 • Element de jonction 2 cotés S70 • Embellecedor 2 lados S70		420,00 18,9 / 0,064
SB77-FP 01677012	CON PIANETTO • With shelf / • Mit ablage • Avec etagere / • Con estante cm. 20		708,00 26,6 / 0,32
SB70T-FDX 01707000	TESTATA 1 LATO SERIE 70TOP DX • Head 1 side S70TOP DX • Abschluss element 1 seite S70TOP DX • Element de jonction 1 coté S70TOP DX • Embellecedor 1 lado S70TOP DX		211,00 4,2 / 0,016
SB70T-FPDX 01707010	CON PIANETTO • With shelf / • Mit ablage / • Avec etagere / • Con estante cm. 20		467,00 8,6 / 0,081
SB70T-FSX 01707001	TESTATA 1 LATO SERIE 70TOP SX • Head 1 side S70TOP SX • Abschluss element 1 seite S70TOP SX • Element de jonction 1 coté S70TOP SX • Embellecedor 1 lado S70TOP SX		211,00 4,3 / 0,016
SB70T-FPSX 01707011	CON PIANETTO • With shelf / • Mit ablage / • Avec etagere / • Con estante cm. 20		467,00 8,8 / 0,081
SB77T-F 01777002	TESTATA 2 LATI SERIE 70TOP • Head 2 sides S70TOP • Abschluss element seiten S70TOP • Element de jonction 2 cotés S70TOP • Embellecedor 2 lados S70TOP		267,00 7,4 / 0,028
SB77T-FP 01777012	CON PIANETTO • With shelf / • Mit ablage • Avec etagere / • Con estante cm. 20		554,00 15,1 / 0,14

STRUTTURE A SBALZO

MOD. / COD.	DESCRIZIONE / DESCRIPTION / BEZEICHNUNG / DESCRIPTION / DESCRIPCIÓN DIMENSIONI / DIMENSIONS / ABMESSUNGEN / DIMENSIONS / DIMENSIONES	POTENZA / POWER / LEISTUNG / PUISSANCE / POTENCIA VOLTAGGIO / VOLTAGE / SPANNUNG / VOLTAGE / VOLTAJE	kW V	kcal/h kw	PREZZO / PRICE € PREIS / PRIZ / PRECIO € KG / M ³
SB79-FDX 01679000	TESTATA 2 LATI SERIE 70/90 DX • Head 2 sides S70/S90 DX • Abschluss element seiten S70/S90 DX • Element de jonction 2 cotés S70/S90 DX • Embellecedor 2 lados S70/S90 DX				458,00 21,3 / 0,072
SB79-FPDX 01679010	CON PIANETTO • With shelf / • Mit ablage / • Avec etagere / • Con estante cm. 20				753,00 30 / 0,36
SB79-FSX 01679001	TESTATA 2 LATI SERIE 70/90 SX • Head 2 sides S70/S90 SX • Abschluss element seiten S70/S90 SX • Element de jonction 2 cotés S70/S90 SX • Embellecedor 2 lados S70/S90 SX				458,00 21,3 / 0,072
SB79-FPSX 01679011	CON PIANETTO • With shelf / • Mit ablage / • Avec etagere / • Con estante cm. 20				753,00 30 / 0,36
SB79T-FDX 01779000	TESTATA 2 LATI SERIE 70TOP/90TOP DX • Head 2 sides S70TOP/S90TOP DX • Abschluss element seiten S70TOP/S90TOP DX • Element de jonction 2 cotés S70TOP/S90TOP DX • Embellecedor 2 lados S70TOP/S90TOP DX				287,00 8,4 / 0,032
SB79T-FPDX 01779010	CON PIANETTO • With shelf / • Mit ablage / • Avec etagere / • Con estante cm. 20				582,00 17 / 0,158
SB79T-FSX 01779001	TESTATA 2 LATI SERIE 70TOP/90TOP SX • Head 2 sides S70TOP/S90TOP SX • Abschluss element seiten S70TOP/S90TOP SX • Element de jonction 2 cotés S70TOP/S90TOP SX • Embellecedor 2 lados S70TOP/S90TOP SX				287,00 8,4 / 0,032
SB79T-FPSX 01779011	CON PIANETTO • With shelf / • Mit ablage / • Avec etagere / • Con estante cm. 20				582,00 17 / 0,158
SB99TM-FDX 01899000	TESTATA 2 LATI SERIE 90TOP/90 DX • Head 2 sides S90TOP/S90 DX • Abschluss element seiten S90TOP/S90 DX • Element de jonction 2 cotés S90TOP/S90 DX • Embellecedor 2 lados S90TOP/S90 DX				413,00 17,3 / 0,08
SB99TM-FPDX 01899010	CON PIANETTO • With shelf / • Mit ablage / • Avec etagere / • Con estante cm. 20				721,00 26,9 / 0,4
SB99TM-FSX 01899001	TESTATA 2 LATI SERIE 90TOP/90 SX • Head 2 sides S90TOP/S90 SX • Abschluss element seiten S90TOP/S90 SX • Element de jonction 2 cotés S90TOP/S90 SX • Embellecedor 2 lados S90TOP/S90 SX				413,00 17,3 / 0,08
SB99TM-FPSX 01899011	CON PIANETTO • With shelf / • Mit ablage / • Avec etagere / • Con estante cm. 20				721,00 26,9 / 0,4

STRUTTURE A SBALZO

MOD. / COD.	DESCRIZIONE / DESCRIPTION / BEZEICHNUNG / DESCRIPTION / DESCRIPCIÓN DIMENSIONI / DIMENSIONS / ABMESSUNGEN / DIMENSIONS / DIMENSIONES	POTENZA / POWER / LEISTUNG / PUISSANCE / POTENCIA VOLTAGGIO / VOLTAGE / SPANNUNG / VOLTAGE / VOLTAJE	kW V	kcal/h kw	PREZZO / PRICE / € PREIS / PRIX / PRECIO / € KG / M ³
SB77TM-FDX 01877000	TESTATA 2 LATI SERIE 70TOP/70 DX • Head 2 sides S70TOP/S70 DX • Abschluss element seiten S70TOP/S70 DX • Element de jonction 2 cotés S70TOP/S70 DX • Embellecedor 2 lados S70TOP/S70 DX				358,00 13,8 / 0,064
SB77TM-FPDX 01877010	CON PIANETTO • With shelf / • Mit ablage / • Avec etagere / • Con estante cm. 20				644,00 21,5 / 0,32
SB77TM-FSX 01877001	TESTATA 2 LATI SERIE 70TOP/70 SX • Head 2 sides S70TOP/S70 SX • Abschluss element seiten S70TOP/S70 SX • Element de jonction 2 cotés S70TOP/S70 SX • Embellecedor 2 lados S70TOP/S70 SX				358,00 13,8 / 0,064
SB77TM-FPSX 01877011	CON PIANETTO • With shelf / • Mit ablage / • Avec etagere / • Con estante cm. 20				644,00 21,5 / 0,32
SB79TM-FDX 01879000	TESTATA 2 LATI SERIE 70TOP/90 DX • Head 2 sides S70TOP/S90 DX • Abschluss element seiten S70TOP/S90 DX • Element de jonction 2 cotés S70TOP/S90 DX • Embellecedor 2 lados S70TOP/S90 DX				404,00 15,6 / 0,072
SB79TM-FPDX 01879010	CON PIANETTO • With shelf / • Mit ablage / • Avec etagere / • Con estante cm. 20				712,00 24,2 / 0,36
SB79TM-FSX 01879001	TESTATA 2 LATI SERIE 70TOP/90 SX • Head 2 sides S70TOP/S90 SX • Abschluss element seiten S70TOP/S90 SX • Element de jonction 2 cotés S70TOP/S90 SX • Embellecedor 2 lados S70TOP/S90 SX				404,00 15,6 / 0,072
SB79TM-FPSX 01879011	CON PIANETTO • With shelf / • Mit ablage / • Avec etagere / • Con estante cm. 20				712,00 24,2 / 0,36
SB97TM-FDX 01897000	TESTATA 2 LATI SERIE 90TOP/70 DX • Head 2 sides S90TOP/S70 DX • Abschluss element seiten S90TOP/S70 DX • Element de jonction 2 cotés S90TOP/S70 DX • Embellecedor 2 lados S90TOP/S70 DX				351,00 14,4 / 0,072
SB97TM-FPDX 01897010	CON PIANETTO • With shelf / • Mit ablage / • Avec etagere / • Con estante cm. 20				637,00 23 / 0,36
SB97TM-FSX 01897001	TESTATA 2 LATI SERIE 90TOP/70 SX • Head 2 sides S90TOP/S70 SX • Abschluss element seiten S90TOP/S70 SX • Element de jonction 2 cotés S90TOP/S70 SX • Embellecedor 2 lados S90TOP/S70 SX				351,00 14,4 / 0,072
SB97TM-FPSX 01897011	CON PIANETTO • With shelf / • Mit ablage / • Avec etagere / • Con estante cm. 20				637,00 23 / 0,36